

超薄煎饼风格称重传感器

标准及公制型号

张力/压缩
张力校准
5至500,000 lb容量
2.5 kgf至10,000 kgf容量

LCHD/LCMHD系列

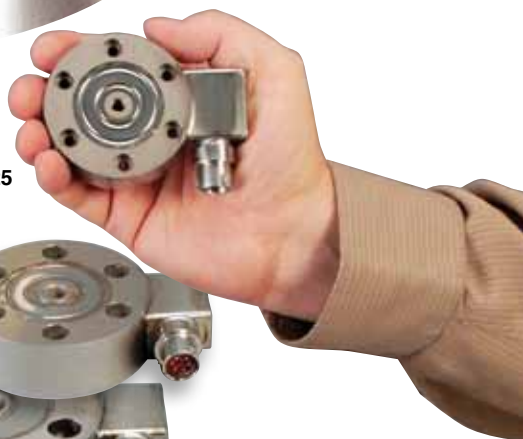


标配

- ✓ 针对磅秤应用，互换性达0.25%
- ✓ 全不锈钢结构
- ✓ 坚固耐用的设计
- ✓ 高精度
- ✓ 超薄外形，易于安装
- ✓ 5测量点校准
- ✓ 内含对接连接器



LCHD-5K, 图片为实际尺寸。尺寸请参见下页。



LCHD-25

LCHD-100

LCHD-2K

LCHD-7.5K

LCHD-30K

LCHD-75K

LCHD-150K

可提供内置放大器的型号!

图示所有型号均按比例缩小了实际尺寸。

规格

激励: 10 Vdc (最大值为 15 V)

输出(FSO):

≤25 lb/10 kgf: 2 mV/V ±0.25%

≥50 lb/20 kgf: 3 mV/V ±0.25%

5测量点校准 (在张力方面): 0%、50%、100%、50%、0%

线性度:

≤25 lb/10 kgf: ±0.20% FSO

≥50 lb/20 kgf: ±0.10% FSO

滞后性:

≤25 lb/10 kgf: ±0.10% FSO

≥50 lb/20 kgf: ±0.08% FSO

重复性:

≤25 lb/10 kgf: ±0.1% FSO

≥50 lb/20 kgf: ±0.03% FSO

零点平衡: ±1% FSO

工作温度范围:

-54 ~ 121°C (-65 ~ 250°F)

温度补偿范围:

16 ~ 71°C (60 ~ 160°F)

热效应:

零点: 0.0036% FSO/°C

跨距: 0.0036% FSO/°C

安全过载: 容量的150%

极限过载: 容量的300%

输入电阻: 350 ±10 Ω

输出电阻: 350 ±10 Ω

满量程变形:

通常为0.025 ~ 0.076 mm

(0.001 ~ 0.003")

结构: 17-4 PH不锈钢

电气:

≤5000 lb/2000 kgf: DT02H-10-6P

>5000 lb/2500 kgf: MS3102E-14S-6P

(或同等产品)

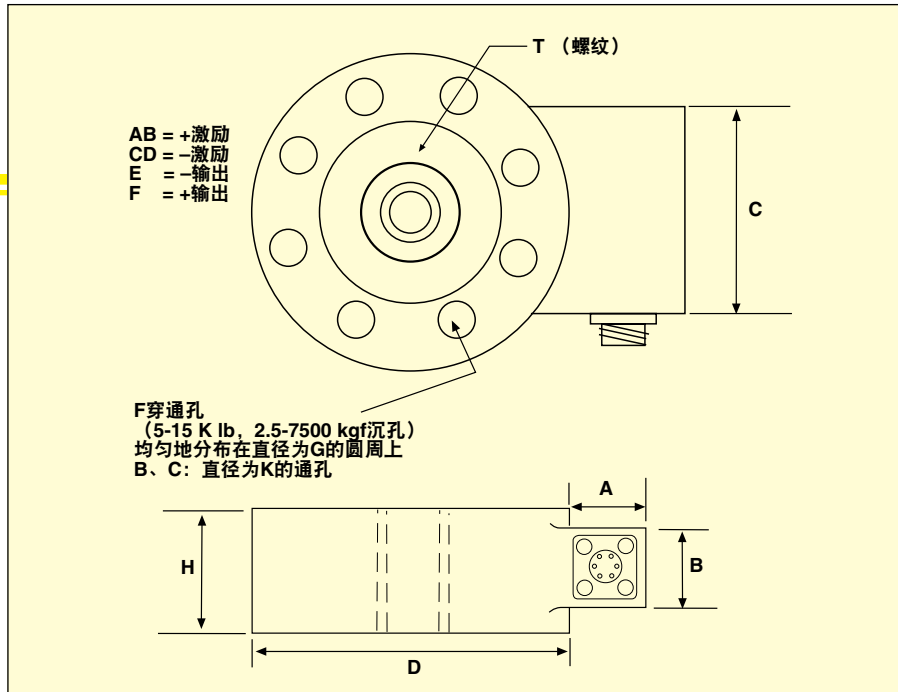
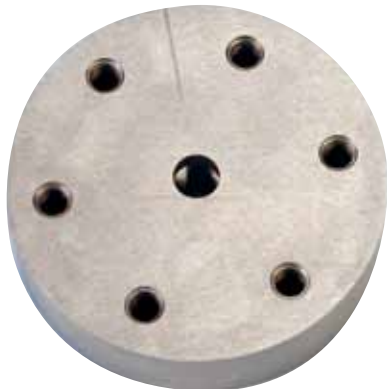
对接连接器 (内含):

≤5000 lb/2000 kgf: PT06F-10-6S

>5000 lb/2500 kgf: MS3102E-14S-6S

(或同等产品)

LCHD-TP263, 用于 2k ~ 5k
LCHD称重传感器的可选张力
盘, 图片小于实际尺寸。



外形尺寸: mm (in)

| 容量 | D | H | F | G | K | T | A | B | C |
|-----------------|--------------|---------------|----|----------------|---------------|--------------|--------------|--------------|--------------|
| 标准型号 | | | | | | | | | |
| 5 ~ 25 lb | 64 (2.5) | 20 (0.80) | 6 | 51 (2.0) | 4.6 (0.18) | 1/4-28 UNF | 24 (0.94) | 19 (0.75) | 32 (1.25) |
| 50 ~ 1K lb | 76 (3.0) | 25 (1.0) | 6 | 57 (2.25) | 7.1 (0.28) | 3/8-24 UNF | 24 (0.94) | 19 (0.75) | 32 (1.25) |
| 2K ~ 5K lb | 89 (3.5) | 25 (1.0) | 6 | 67 (2.63) | 8.6 (0.34) | 1/2-20 UNF | 24 (0.94) | 19 (0.75) | 32 (1.25) |
| 7.5K ~ 15K lb | 140 (5.5) | 46 (1.8) | 8 | 114 (4.5) | 10 (0.40) | 1-14 UNS | 32 (1.25) | 38 (1.5) | 51 (2.0) |
| 20K ~ 50K lb | 152 (6.0) | 46 (1.8) | 8 | 124 (4.88) | 13 (0.53) | 1 1/2-12 UNF | 32 (1.25) | 38 (1.5) | 51 (2.0) |
| 75K ~ 100K lb | 229 (9.0) | 64 (2.5) | 12 | 197 (7.75) | 17 (0.66) | 2-12 UN | 32 (1.25) | 38 (1.5) | 51 (2.0) |
| 150K ~ 200K lb | 279 (11) | 76 (3.0) | 12 | 241 (9.5) | 20 (0.78) | 2 1/2-12 UN | 32 (1.25) | 38 (1.5) | 51 (2.0) |
| 300K ~ 500K lb | 356 (14) | 108 (4.25) | 12 | 298 (11.75) | 25 (1.0) | 3 1/2-8 UN | 32 (1.25) | 38 (1.5) | 51 (2.0) |
| 公制型号 | | | | | | | | | |
| 2.5 ~ 10 kgf | 64 (2.5) | 20 (0.80) | 6 | 51 (2.0) | 4.6 (0.18) | M6 x 1.00 | 24 (0.94) | 19 (0.75) | 32 (1.25) |
| 25 ~ 500 kgf | 76 (3.0) | 25 (1.0) | 6 | 57 (2.25) | 7.1 (0.28) | M10 x 1.5 | 24 (0.94) | 19 (0.75) | 32 (1.25) |
| 1000 ~ 2500 kgf | 89 (3.5) | 25 (1.0) | 6 | 67 (2.63) | 8.6 (0.34) | M12 x 1.75 | 24 (0.94) | 19 (0.75) | 32 (1.25) |
| 5000 ~ 7500 kgf | 140 (5.5) | 46 (1.8) | 8 | 114 (4.5) | 10 (0.40) | M24 x 2.0 | 32 (1.25) | 38 (1.5) | 51 (2.0) |
| 10000 kgf | 152 (6.0) | 46 (1.8) | 8 | 124 (4.88) | 13 (0.53) | M36 x 2.0 | 32 (1.25) | 38 (1.5) | 51 (2.0) |

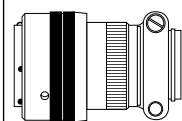
| 张力盘 | |
|------------|-----------------------------|
| 型号 | 说明 |
| LCHD-TP200 | 张力盘, 量程为5 ~ 25 lb |
| LCHD-TP225 | 张力盘, 量程为50 ~ 1000 lb |
| LCHD-TP263 | 张力盘, 量程为2000 ~ 5000 lb |
| LCHD-TP450 | 张力盘, 量程为7500 ~ 15,000 lb |
| LCHD-TP488 | 张力盘, 量程为20,000 ~ 50,000 lb |
| LCHD-TP775 | 张力盘, 量程为75,000 ~ 100,000 lb |

超薄煎饼风格称重传感器



常见选件

| 说明 | 后缀 |
|--|--------------------|
| 0 ~ 5 Vdc输出 (≥5000 kgf) | “-5V” |
| 过载止动片 | “-OL” |
| 双电桥 ≤5000 lb/2500 kgf >5000 lb/2500 kgf | “-DUAL” “-DUAL” |
| 扩大 温度范围 -50 ~ 93°C (-50 ~ 200°F)及-50 ~ 163°C (-50 ~ 350°F) | “-TC1” “-TC2” |



PT06F10-6S,
对接连接器
(内含)。

| 容量 | | 型号 | 兼容的仪表 |
|-------------|-------------|-------------------|----------------------|
| 标准型号 | | | |
| 5 lb | 2.3 kgf | LCHD-5 | DPiS、DP41-S、DP25B-S |
| 10 lb | 4.5 kgf | LCHD-10 | DPiS、DP41-S、DP25B-S |
| 25 lb | 11 kgf | LCHD-25 | DPiS、DP41-S、DP25B-S |
| 50 lb | 23 kgf | LCHD-50 | DPiS、DP41-S、DP25B-S |
| 100 lb | 45 kgf | LCHD-100 | DPiS、DP41-S、DP25B-S |
| 250 lb | 114 kgf | LCHD-250 | DPiS、DP41-S、DP25B-S |
| 500 lb | 227 kgf | LCHD-500 | DPiS、DP41-S、DP25B-S |
| 1K lb | 455 kgf | LCHD-1K | DPiS、DP41-S、DP25B-S |
| 2K lb | 909 kgf | LCHD-2K | DPiS、DP41-S、DP25B-S |
| 3K lb | 1361 kgf | LCHD-3K | DPiS、DP41-S、DP25B-S |
| 4K lb | 1815 kgf | LCHD-4K | DPiS、DP41-S、DP25B-S |
| 5K lb | 2269 kgf | LCHD-5K | DPiS、DP41-S、DP25B-S |
| 7.5K lb | 3403 kgf | LCHD-7.5K | DPiS、DP41-S、DP25B-S |
| 10K lb | 4537 kgf | LCHD-10K | DPiS、DP41-S、DP25B-S |
| 15K lb | 6806 kgf | LCHD-15K | DPiS、DP41-S、DP25B-S* |
| 20K lb | 9074 kgf | LCHD-20K | DPiS、DP41-S、DP25B-S* |
| 30K lb | 13,612 kgf | LCHD-30K | DPiS、DP41-S、DP25B-S* |
| 50K lb | 22,686 kgf | LCHD-50K | DPiS、DP41-S、DP25B-S* |
| 75K lb | 34,029 kgf | LCHD-75K | DPiS、DP41-S、DP25B-S* |
| 100K lb | 45,372 kgf | LCHD-100K | DPiS、DP41-S、DP25B-S* |
| 150K lb | 68,058 kgf | LCHD-150K | DPiS、DP41-S、DP25B-S* |
| 200K lb | 90,744 kgf | LCHD-200K | DPiS、DP41-S、DP25B-S* |
| 300K lb | 136,116 kgf | LCHD-300K | DPiS、DP41-S、DP25B-S* |
| 400K lb | 181,488 kgf | LCHD-400K | DPiS、DP41-S、DP25B-S* |
| 500K lb | 226,860 kgf | LCHD-500K | DPiS、DP41-S、DP25B-S* |
| 公制型号 | | | |
| 5.5 lb | 2.5 kgf | LCMHD-2.5 | DPiS、DP41-S、DP25B-S |
| 11 lb | 5 kgf | LCMHD-5 | DPiS、DP41-S、DP25B-S |
| 22 lb | 10 kgf | LCMHD-10 | DPiS、DP41-S、DP25B-S |
| 55 lb | 25 kgf | LCMHD-25 | DPiS、DP41-S、DP25B-S |
| 110 lb | 50 kgf | LCMHD-50 | DPiS、DP41-S、DP25B-S |
| 220 lb | 100 kgf | LCMHD-100 | DPiS、DP41-S、DP25B-S |
| 551 lb | 250 kgf | LCMHD-250 | DPiS、DP41-S、DP25B-S |
| 1102 lb | 500 kgf | LCMHD-500 | DPiS、DP41-S、DP25B-S |
| 2205 lb | 1000 kgf | LCMHD-1K | DPiS、DP41-S、DP25B-S |
| 3307 lb | 1500 kgf | LCMHD-1.5K | DPiS、DP41-S、DP25B-S |
| 4409 lb | 2000 kgf | LCMHD-2K | DPiS、DP41-S、DP25B-S |
| 5512 lb | 2500 kgf | LCMHD-2.5K | DPiS、DP41-S、DP25B-S |
| 11,023 lb | 5000 kgf | LCMHD-5K | DPiS、DP41-S、DP25B-S |
| 16,535 lb | 7500 kgf | LCMHD-7.5K | DPiS、DP41-S、DP25B-S |
| 22,046 lb | 10,000 kgf | LCMHD-10K | DPiS、DP41-S、DP25B-S |

配备5测量点NIST可溯源校准和59 kΩ分流数据。

* 4位数字仪表。

** DPiS仪表仅适合单向测量。

注：对于容量超过300,000 lb的型号，校准至300,000 lb——参见规格。

订购示例：**LCHD-500**，容量为500 lb的称重传感器。

LCMHD-500，容量为500 kgf的称重传感器。

PT06F10-6S，对接连接器（内含）。**LCMHD-10K**，容量为10,000 kgf的称重传感器。

MS3102E-14S-6S，对接连接器（内含）。

配件

| 型号 | 说明 |
|-----------------------|--------------------------|
| MS3106E-14S-6S | 用于容量超过5000 lb的装置的备用对接连接器 |
| PT06F10-6S | 用于容量小于7500 lb的装置的备用对接连接器 |