

高精度小型压缩称重传感器

标准及公制型号

可提供双电桥或内置放大器型号!

LC401 (电缆型)
LC411 (连接器型)
压缩
0-50 lb至0-400,000 lb
0-25 kg至0-5000 kgf



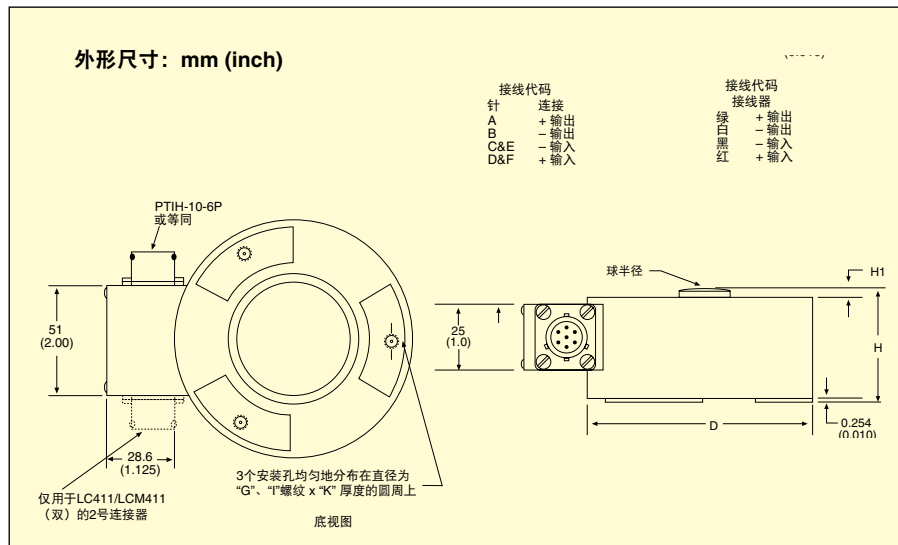
LC401/LCM401系列
LC411/LCM411系列



PT06F10-6S, 须使用的对接连接器。单独销售。

LC411-20K, 连接器型, 图片为实际尺寸。

- ✓ 可提供双电桥型号
- ✓ 可提供内置5V放大器型号
- ✓ 适合恶劣工业应用环境的全不锈钢
- ✓ 互换性达0.25%, 适合多种称重传感器应用
- ✓ 提供5测量点校准



外形尺寸: mm (inch)

容量		D	H	H1	K	G	I
lb	kg						
标准型号							
50 ~ 10,000	23 ~ 4537	66 (2.62)	32 (1.25)	2.3 (0.09)	6.4 (0.25)	56 (2.188)	6-40 UNF-2
15,000 ~ 25,000	6806 ~ 11,343	83 (3.25)	41 (1.62)	2.3 (0.09)	6.4 (0.25)	69 (2.719)	10-32 UNF-2
50,000 ~ 75,000	22,686 ~ 34,029	127 (5.00)	64 (2.50)	3.0 (0.12)	6.4 (0.25)	105 (4.125)	5/16-24 UNF-2
100,000	45,372	152 (6.00)	89 (3.50)	3.8 (0.15)	9.4 (0.37)	124 (4.875)	7/16-20 UNF-2
200,000	90,744	203 (8.00)	121 (4.75)	4.6 (0.18)	13 (0.50)	164 (6.438)	5/8-18 UNF-2
300,000	136,116	229 (9.00)	121 (4.75)	4.6 (0.18)	16 (0.63)	191 (7.500)	3/4-16 UNF-2
400,000	181,488	254 (10.00)	121 (4.75)	6.4 (0.25)	19 (0.75)	216 (8.500)	7/8-14 UNF-2
公制型号							
55 ~ 11,023	25 ~ 5000	66 (2.62)	32 (1.25)	2.3 (0.09)	6.4 (0.25)	56 (2.188)	M4 x 0.7

小型压缩称重传感器

标准型号

规格

激励: 10 Vdc (最大值为15 Vdc)

输出: 3 mV/V ±0.25%

提供5测量点校准: 可采用0%、50%、100%、50%、0%校准。注: 对于容量超过300,000 lb的型号, 校准至300,000 lb。超过300,000 lb的满量程校准可在±1%以内。

线性度:

>3000 lb: 0.10% FSO

≤3000 lb: 0.13% FSO

滞后性:

>3000 lb: 0.10% FSO

≤3000 lb: 0.12% FSO

重复性: 0.05% FSO

零点平衡: ±1% FSO

工作温度范围:

-54 ~ 107°C (-65 ~ 225°F)

补偿温度范围:

16 ~ 71°C (60 ~ 160°F)

热效应:

零点: 0.0045% FSO/°C

跨距: 0.006% FSO/°C

安全过载: 满量程容量的150%

极限过载: 满量程容量的300%

电桥电阻: 350 ±5 Ω

满量程变形: 通常为0.001 ~ 0.003"

结构: 17-4 PH不锈钢

电气连接:

LC401: 4.8 m (15")4芯PVC屏蔽电缆

LC411: PTIH-10-6P扭锁式连接器

(或类似连接器)

对接连接器: PT06F10-6S (单独销售)

带扭锁式连接器电缆组件:

CA-6PC24-3-015 (另售)

保护等级: IP65

常见选件 (需付额外费用)

0到5 Vdc输出: (≥5000 kg) “-5V”

过载止动片: “-OL”

双电桥: “-DUAL”

扩大温度范围:

-45 ~ 93°C (-50 ~ 200°F) “-TC1”

-45 ~ 163°C (-50 ~ 325°F) “-TC2”

容量		型号		兼容的仪表
lb	kgf	电缆	连接器	
50	23	LC401-50	LC411-50	DP41-B、DP41-S、DP25B-S
100	45	LC401-100	LC411-100	DP41-B、DP41-S、DP25B-S
250	114	LC401-250	LC411-250	DP41-B、DP41-S、DP25B-S
500	227	LC401-500	LC411-500	DP41-B、DP41-S、DP25B-S
1000	455	LC401-1K	LC411-1K	DP41-B、DP41-S、DP25B-S
1500	682	LC401-1.5K	LC411-1.5K	DP41-B、DP41-S、DP25B-S
2000	909	LC401-2K	LC411-2K	DP41-B、DP41-S、DP25B-S
3000	1361	LC401-3K	LC411-3K	DP41-B、DP41-S、DP25B-S
5000	2269	LC401-5K	LC411-5K	DP41-B、DP41-S、DP25B-S
10,000	4537	LC401-10K	LC411-10K	DP41-B、DP41-S、DP25B-S
15,000	6806	LC401-15K	LC411-15K	DP41-B、DP41-S、DP25B-S*
20,000	9074	LC401-20K	LC411-20K	DP41-B、DP41-S、DP25B-S*
25,000	11,343	LC401-25K	LC411-25K	DP41-B、DP41-S、DP25B-S*
50,000	22,686	LC401-50K	LC411-50K	DP41-B、DP41-S、DP25B-S*
75,000	34,029	LC401-75K	LC411-75K	DP41-B、DP41-S、DP25B-S*
100,000	45,372	LC401-100K	LC411-100K	DP41-B、DP41-S、DP25B-S*
200,000	90,744	LC401-200K	LC411-200K	DP41-B、DP41-S、DP25B-S*
300,000	136,116	LC401-300K	LC411-300K	DP41-B、DP41-S、DP25B-S*
400,000	181,488	LC401-400K	LC411-400K	DP41-B、DP41-S、DP25B-S*

配备5测量点NIST可溯源校准和59 kΩ分流数据。

*4位数字仪表。

如欲订购双电桥型号, 请将后缀“-DUAL”添加到型号中, 需付额外费用。

如欲订购0~5 V输出选件, 将后缀“-5V”添加到型号中, 需付额外费用。

注: 对于容量超过300,000 lb的型号, 采用300,000 lb校准。超过300,000 lb的满量程校准可在±1%以内。将后缀“-FS”添加到型号中; 请向销售部门咨询价格和供货情况。

订购示例: LC401-1K, 容量为1000 lb的电缆型称重传感器。

LC411-10K-DUAL, 容量为10,000 lb的连接器型称重传感器, 带双电桥选件。

PT06F10-6S, 对接连接器 (双电桥型号需要两个), 单独销售。

公制型号

容量		型号		兼容的仪表
kgf	lb	电缆	连接器	
25	55	LCM401-25	LCM411-25	iSeries、DP41-S、DP25B-S
50	110	LCM401-50	LCM411-50	iSeries、DP41-S、DP25B-S
100	220	LCM401-100	LCM411-100	iSeries、DP41-S、DP25B-S
150	331	LCM401-150	LCM411-150	iSeries、DP41-S、DP25B-S
250	551	LCM401-250	LCM411-250	iSeries、DP41-S、DP25B-S
500	1102	LCM401-500	LCM411-500	iSeries、DP41-S、DP25B-S
750	1653	LCM401-750	LCM411-750	iSeries、DP41-S、DP25B-S
1000	2205	LCM401-1K	LCM411-1K	iSeries、DP41-S、DP25B-S
1500	3307	LCM401-1.5K	LCM411-1.5K	iSeries、DP41-S、DP25B-S
2500	5512	LCM401-2.5K	LCM411-2.5K	iSeries、DP41-S、DP25B-S
5000	11,023	LCM401-5K	LCM411-5K	iSeries、DP41-S、DP25B-S

配备5测量点NIST可溯源校准和59 kΩ分流数据。

如欲订购双电桥型号, 请将后缀“-DUAL”添加到型号中, 需付额外费用。如欲订购“-5V”输出选件, 将后缀添加到型号中, 需付额外费用。

订购示例: LCM401-500, 容量为500 kgf的电缆型称重传感器。

LCM401-2.5K-DUAL, 容量为2500 kgf的电缆型双电桥称重传感器。

PT06F10-6S, 对接连接器 (双电桥型号需要两个), 单独销售。

配件

型号	说明
PT06F10-6S	用于LC411/LCM411系列称重传感器的对接连接器
CA-6PC24-3-015	用于LC411/LCM411系列称重传感器的带扭锁式连接器电缆组件

