

微型张力或压缩高精度称重传感器

标准及公制型号

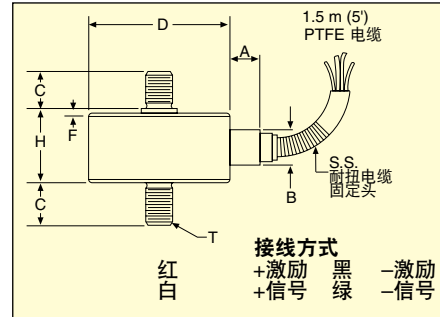
张力 / 压缩
2.2 lb至1000 lb
10至5000 N

LCFD / LCMFD系列



标配

LCFD-100, 图片为实际尺寸。



外形尺寸: mm (in)

LCFD / LCMFD微型称重传感器外形小巧却能提供高度精确的读数, 专为精密工业应用而设计。该产品采用全不锈钢, 可测量张力及压缩负载, 并提供用于负载附件的外螺纹螺柱。其独有的内部设计可提供超卓的长期稳定性, 并减少轻微离轴负载的影响。

容量	T, 螺纹	F	D, 直径	H	A	B DIA.	C	重量 g (oz)
1 kg ~ 10 lb	#6 - 32 UNC	1.3	19	12.7	7.9	4.8	6.35	42
10 ~ 50 N	M5 x 0.8	(0.05)	(0.75)	(0.50)	(0.31)	(0.19)	(0.25)	(1.48)
25 ~ 100 lb	#10 - 32 UNF	3	25.4	16.3	12.7	6.35	6.35	56
100 ~ 500 N	M6 x 1.0	(0.12)	(1.00)	(0.64)	(0.50)	(0.25)	(0.25)	(1.98)
250 ~ 1000 lb	1/4 - 28 UNF	0.76	25.4	14.0	12.7	6.35	9.7	68
1 ~ 5 KN	M6 x 1.00	(0.03)	(1.00)	(0.55)	(0.50)	(0.25)	(0.38)	(2.40)

规格

- 激励:
≤10 lb/50 N: 5 Vdc
≥25 lb/100 N: 10 Vdc
- 输出:
2.2 lb/10 N: 1.5 mV/V (标称)
≥5 lb/20 N: 2 mV/V (标称)
- 精度 (综合线性度和滞后性):
≤100 lb/500 N: ±0.15% FSO
≥250 lb/1000 N: ±0.20% FSO
- 重复性:
≤2.2 lb: ±0.15% FSO
≥5 lb/10 N: 0.20% FSO
- 5测量点校准 (在张力方面):
0%、50%、100%、50%、0%
- 零点平衡: ±2% FSO
- 工作温度范围:
-54 ~ 121°C (-65 ~ 250°F)
- 补偿温度范围:
16 ~ 71°C (60 ~ 160°F)
- 热效应:
跨距: ±0.009% FSO/°C
零点: ±0.009% FSO/°C
- 安全过载: 容量的150%
极限过载: 容量的300%
- 电桥电阻: 最小350 Ω
- 结构: 不锈钢
- 电气连接: 1.5 m (5')
4芯屏蔽电缆
≤10 lb/50 N: 附有温度补偿板的不锈钢多层PTFE
- 保护等级: IP65

容量		型号	兼容的仪表	配套杆端
lb	N			
标准型号				
2.2	9.8	LCFD-1KG	DP41-S、DP25B-S	REC-006F
5	22.2	LCFD-5	DP41-S、DP25B-S	REC-006F
10	44.5	LCFD-10	DP41-S、DP25B-S	REC-006F
25	111	LCFD-25	DPiS、DP41-S、DP25B-S	REC-010F
50	222	LCFD-50	DPiS、DP41-S、DP25B-S	REC-010F
100	445	LCFD-100	DPiS、DP41-S、DP25B-S	REC-010F
250	1112	LCFD-250	DPiS、DP41-S、DP25B-S	REC-014F
500	2224	LCFD-500	DPiS、DP41-S、DP25B-S	REC-014F
1000	4448	LCFD-1K	DPiS、DP41-S、DP25B-S	REC-014F
公制型号				
10	2.2	LCMFD-10N	DP41-S、DP25B-S	MREC-M5F
20	4.5	LCMFD-20N	DP41-S、DP25B-S	MREC-M5F
50	11	LCMFD-50N	DP41-S、DP25B-S	MREC-M5F
100	22	LCMFD-100N	DPiS、DP41-S、DP25B-S	MREC-M6F
200	45	LCMFD-200N	DPiS、DP41-S、DP25B-S	MREC-M6F
500	112	LCMFD-500N	DPiS、DP41-S、DP25B-S	MREC-M6F
1000	225	LCMFD-1KN	DPiS、DP41-S、DP25B-S	MREC-M6F
2000	450	LCMFD-2KN	DPiS、DP41-S、DP25B-S	MREC-M6F
5000	1124	LCMFD-5KN	DPiS、DP41-S、DP25B-S	MREC-M6F

配备5测量点NIST可溯源校准和59 kΩ分流数据。

DPiS仪表仅适合单向测量。

订购示例: LCFD-1KG, 容量为1000克的称重传感器, 配套杆端, REC-006F。

LCFD-500, 容量为500 lb的称重传感器, 配套杆端, REC-014F。

LCMFD-20N, 容量为20 N的称重传感器, 配套杆端, MREC-M5F。