

带蜂鸣器的 限值控制器

CN700系列



- ✓ 高亮度红色3位数字LED显示屏
- ✓ J、K或S型热电偶输入
- ✓ 上限或下限
- ✓ 16 A继电器输出
- ✓ 具有正面按键复位按键或远程复位功能
- ✓ 内置蜂鸣器

CN700系列热电偶用FM认证上限控制器能提供声音报警状态和可靠的15 A继电器输出。利用该控制器，用户能够方便地选择自动或手动复位，还可选择10种其它参数。

CN700系列的前面板上配备一个内置复位按钮，它还可以接受外部复位指令。CN700系列编程简便、具有价格效益因素，使其成为市场上最有价值的限值控制器。

规格

温度范围:

J型热电偶: 0 ~ 700 °C
(32 ~ 999 °F)

K或S型热电偶: 0 ~ 999 °C
(32 ~ 999 °F)

输入: J、K或S型热电偶

输出: 16 A SPDT继电器 @
250 Vac (电阻性)

额定功率(HP): 1 HP

控制类型: ON/OFF手动/
自动复位

电源要求: 115 Vac、230 Vac、
12或24 Vac/Vdc (取决于型号)

功耗: 4 VA

精度: 满量程的±1%

显示屏: 3位数字, 红色, 12.7 mm (½")
数字, 加号

显示更新速率: 可选, 最快1秒

分辨率: 1°

备用存储器: 非易失性存储器

工作环境温度:

0 ~ 65 °C (32 ~ 150 °F)

储存温度: -20 ~ 80 °C

(-4 ~ 176 °F)

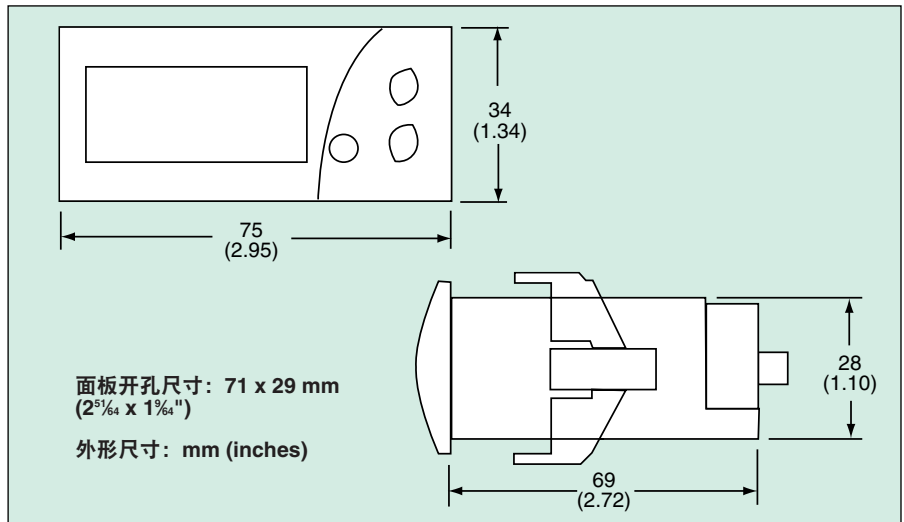
重量: 65 g (2.3 oz)

面板开孔: 71 x 29 mm
(2 5/64 x 1 1/64")

前面板防护等级: IP64



CN701
图片为实际尺寸。



如欲订购

型号	说明
CN701	限值控制器 110 Vac, °F
CN702	限值控制器 110 Vac, °C
CN703	限值控制器 230 Vac, °F
CN704	限值控制器 230 Vac, °C
CN705	限值控制器 12 Vac/Vdc, °F
CN706	限值控制器 12 Vac/Vdc, °C
CN707	限值控制器 24 Vac/Vdc, °F
CN708	限值控制器 24 Vac/Vdc, °C

配备操作手册。

订购示例: CN701, 配备蜂鸣器的限值控制器, 110V, °F。

CN705, 配备蜂鸣器的限值控制器, 12 Vac/Vdc, °F。

配件 (可在现场安装)

型号 说明	型号 说明
CNQUENCHARC	噪声抑制RC缓冲电路 (2条引线), 110 ~ 230 Vac