

# 采用模糊逻辑的 1/16 DIN温度 / 过程 控制器

## CN78000系列



- ✓ 配备双显示屏
- ✓ 自动调谐
- ✓ 接受通用输入
- ✓ 具备报警功能
- ✓ 采用模糊逻辑
- ✓ 回路断路保护
- ✓ 峰值 / 谷值指示
- ✓ 百分比输出指示
- ✓ 背光键盘
- ✓ 4种密码保护安全级别
- ✓ 可选隔离PV或SV重传输输出
- ✓ 可选RS232 / RS485通讯功能
- ✓ 可选低电压工作电源
- ✓ 提供免费软件

CN78000系列控制器是完全可编程的紧凑型控制器，具备以下多种功能：通用输入、自动调谐PID、模糊逻辑以及两个用于显示过程值和设定值的4位数字LED显示屏。用户可以选择的输入有热电偶、RTD、电流或电压，可选择的输出有AC SSR、继电器、DC脉冲和比例电流。可编程报警（可选）可自动或手动复位。前面板既防水又耐腐蚀（UL 4-X型），是食品卫生应用的理想之选。由于前面板可拆卸，因此在更换电子器件时无需变动接线。还提供了自诊断、非易失性存储器及一些可选控制模式，大幅提高了工作效率。4种安全级别受密码保护。为了实现最优PID控



CN78030



CN78020

制，可以选择开 / 关、P、PI或PID手动调谐控制功能，否则控制器将自动进行自动调谐。

CN78000提供了多种出色的标准功能，同时还提供了峰值 / 谷值指示、百分比输出指示、数字输入滤波器等功能。

### 规格

**可选输入：**热电偶、RTD、DC电压或电流

**显示屏：**两个4位数字LED显示屏，7.62 mm (0.3")高

**显示屏分辨率：**1°或0.1°（取决于传感器）或1次计数

**精度：**量程的±0.25% ±1最低有效数位

**电源电压：**标称100 ~ 240 Vac，10 ~ 15%，50 ~ 400 Hz单相；132 ~ 240 Vdc，10 ~ 20%

**工作温度范围：**-10 ~ 55°C (14 ~ 131°F)

**功耗：**最大5 Va

### 额定控制输出：

**AC SSR：**在25°C (77°F)时为2.0 A @ 240 Vac (电阻性)，55°C (130°F)时下降至1.0 A；最小负载100 mA

**继电器：**SPST, 3 A @ 240 Vac (电阻性)；1.5 A @ 240 Vac (电感性)

**一般用途额定参数：**250 VA, 2 A @ 120 Vac, 1 A @ 240 Vac

**报警继电器：**SPST, 3 A @ 240 Vac (电阻性)、1.5 A @ 240 Vac (电感性)

**一般用途额定参数：**240 Va, 2 A @ 120 Vac或1 A @ 240 Vac

**DC脉冲：**15 Vdc @ 20 mA

**比例电流：**0 ~ 20 mAdc, 可调节，转为600 Ω (最大值)

**重量：**227 g (8 oz)

**前面板防护等级：**Type 4X (IP66)防护等级

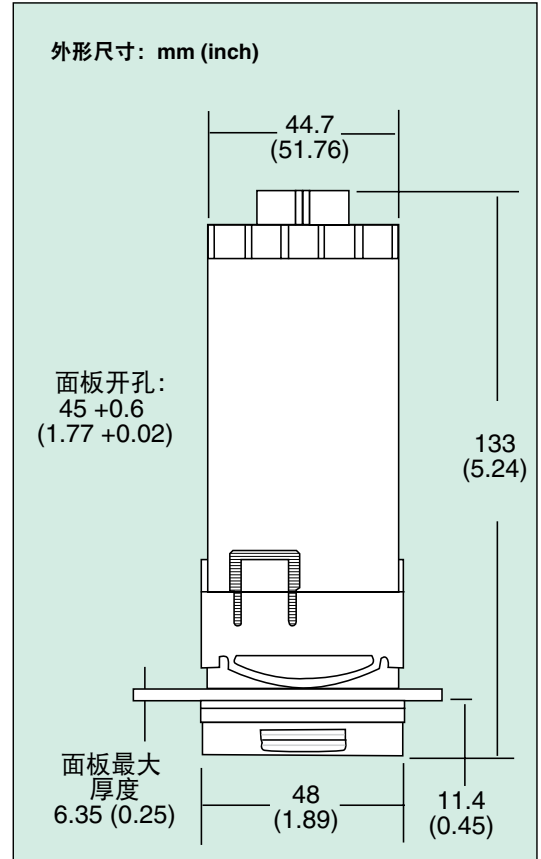
**串口通讯 (可选)：**RS232或RS485

## 输入

输入类型	量程
<b>K</b>	-129 ~ 1371°C (-200 ~ 2500°F)
<b>J</b>	-73 ~ 871°C (-100 ~ 1600°F)
<b>T</b>	-212 ~ 398°C (-350 ~ 750°F)
<b>E</b>	-73 ~ 982°C (-100 ~ 1800°F)
<b>N</b>	-73 ~ 1300°C (-100 ~ 2372°F)
<b>R</b>	-17 ~ 1760°C (0 ~ 3200°F)
<b>S</b>	-17 ~ 1760°C (0 ~ 3200°F)
<b>B</b>	24 ~ 1820°C (75 ~ 3308°F)
<b>L (J DIN)</b>	-73 ~ 871°C (-100 ~ 1600°F)
<b>C</b>	-17 ~ 2320°C (0 ~ 4208°F)
<b>Pt100 RTD (0.00385)</b>	-200 ~ 875°C (-328 ~ 1607°F)
<b>Pt100 RTD (0.00392)</b>	-200 ~ 875°C (-328 ~ 1607°F)
<b>镍RTD, 120 Ω (0.00628)</b>	-80 ~ 320°C (-112 ~ 608°F)
<b>RTD, Pt1000 (0.00385)</b>	-200 ~ 875°C (-328 ~ 1607°F)
<b>0 ~ 20 mA*、4 ~ 20mA*</b>	-1999 ~ 9999
<b>0 ~ 10 Vdc*、-10 ~ 10 Vdc*、 -10 ~ 10 mVdc*</b>	-1999 ~ 9999

注：所有热电偶和RTD输入都可设置0.1°显示分辨率。如果温度高于999.9°或低于-199.9°，显示屏将恢复全度数分辨率。

\*过程输入类型：在-1999 ~ 9999量程中任意区间的最小100次计数范围内，0 ~ 20 mAdc、4 ~ 20 mAdc、0 ~ 10 Vdc、2 ~ 10 Vdc及-10 ~ 10 mVdc输入可完全标定。小数点位置可以调整，可以在零位(9999)、十分位(999.9)、百分位(99.99)或千分位(9.999)。



型号	说明
<b>CN78030</b>	单输出，继电器
<b>CN78130</b>	单输出，继电器和报警
<b>CN78133</b>	双输出，继电器 / 继电器和报警
<b>CN78020</b>	单输出，DC脉冲
<b>CN78110</b>	单输出，AC SSR和报警
<b>CN78111</b>	双输出，AC SSR/AC SSR和报警
<b>CN78050</b>	单输出，4 ~ 20 mA

## 选项

订购后缀	说明
<b>-C4*</b>	RS485通讯功能**
<b>-C2*</b>	RS232通讯功能**
<b>-PV1*</b>	0 ~ 20 mA隔离重传输输出
<b>-PV2*</b>	0 ~ 10 Vdc隔离重传输输出
<b>-LV</b>	12 ~ 24 Vdc/Vac电源

## 配件 (可在现场安装)

型号	说明
<b>CNQUENCHARC</b>	噪声抑制RC缓冲电路 (2条引线)，110 ~ 230 Vac
<b>CN7-485-USB-1</b>	RS485到USB小型节点转换器

配备操作手册。

订购示例: **CN78133-PV1**，双输出控制器，继电器 / 继电器和报警，0 ~ 20 mA隔离重传输输出。

**CN78030**，单输出控制器，继电器。

**OCW-3**，**OMEGACARE<sup>SM</sup>**可将标准的1年保修期延长至4年。