

1/8 DIN超紧凑型外壳温度、过程和应变PID控制器

iSeries

CNi8C系列



CNi8C33, 图片小于实际尺寸。

- ✓ 超紧凑型1/8 DIN控制器
- ✓ 内置激励电压
- ✓ NEMA 4 (IP65)级仪表前盖
- ✓ RS232、RS422 / 485或MODBUS通讯功能, 可通过菜单选择

超紧凑型CNi8C和CNi8SC控制器类似于全尺寸CNi8控制器, 但其拥有超紧凑型外壳。其面板后方厚度只有51 mm (2")。

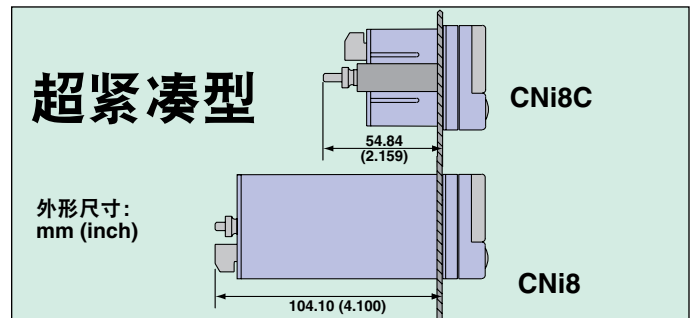
选项

订购后缀	说明
-AL	限值报警版本 (简化菜单、仅报警, 无PID控制) *2
-SM	简化菜单 (开/关控制或报警, 无PID) *3
网络选件	
-C24	隔离型RS232和RS485/422, 300 ~ 19.2 Kb*1
工作电源	
	标准电源输入: 90 ~ 240 Vac/dc, 50 ~ 400 Hz (无需入口)
-DC	12 ~ 36 Vac/dc, 24 Vac*1
厂家设置	
-FS	厂家设置和配置
-FS(RTD-1N)	针对MIL-T-7990B镍RTD输入进行厂家标定, 0 ~ 200°C (32 ~ 392°F)
-FS(RTD-2N)	针对MIL-T-7990B镍RTD输入进行厂家标定, -40 ~ 300°C (-40 ~ 572°F)
软件 (需要网络选件)	
OPC-SERVER LICENSE	OPC服务器 / 驱动程序软件许可证

*1 “-DC”、“-C24”和“-C4EI”不带激励。

*2 模拟信号输出不向“-AL”控制器提供。

*3 “-SM”选项不向CNiS应变型号提供。



型号	输出1	输出2
1/8 DIN紧凑型壳体 (提供2个控制输出)		
CNi8C33	继电器	继电器
CNi8C34	继电器	DC脉冲
CNi8C44	DC脉冲	DC脉冲
CNi8C22	0.5 A SSR	0.5 A SSR
CNi8C23	0.5 A SSR	继电器
CNi8C24	0.5 A SSR	DC脉冲
CNi8C53	模拟	继电器
CNi8C54	模拟	DC脉冲
CNi8C52	模拟	0.5 A SSR
1/8 DIN紧凑型壳体应变 / 过程输入型号 (提供2个控制输出)		
CNiS8C33	继电器	继电器
CNiS8C44	DC脉冲	DC脉冲
CNiS8C43	DC脉冲	继电器
CNiS8C42	DC脉冲	0.5 A SSR
CNiS8C22	0.5 A SSR	0.5 A SSR
CNiS8C23	0.5 A SSR	继电器
CNiS8C24	0.5 A SSR	DC脉冲
CNiS8C53	模拟	继电器
CNiS8C54	模拟	DC脉冲
CNiS8C52	模拟	0.5 A SSR

配备操作手册。

订购示例: CNi8C33, 1/8 DIN紧凑型通用温度过程控制器, 带2个继电器输出。

