



# 高速工业级光纤红外线变送器

小光斑直径!

## OS4000系列



OS4001-V1变送器图片小于实际尺寸。



L1-2-6-3透镜探头组件单独销售。

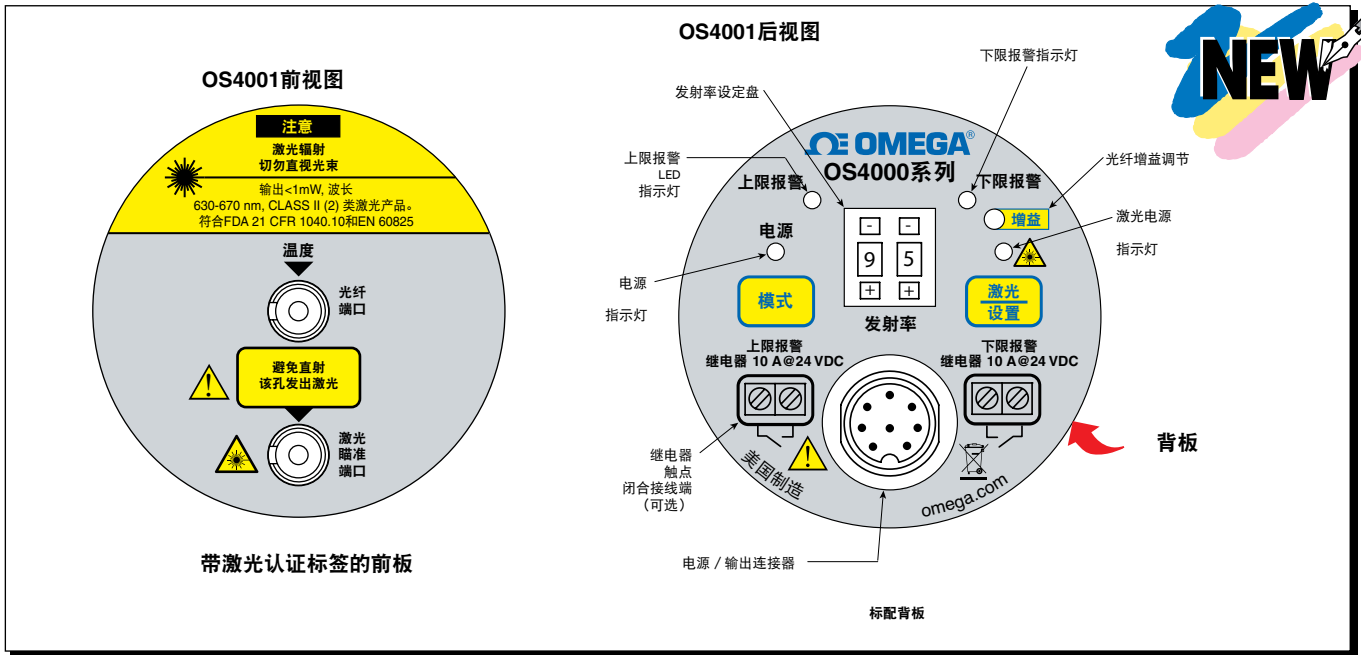
- ✓ 温度范围为100 ~ 1600°C (212 ~ 2912°F)
- ✓ 1毫秒的超快响应时间
- ✓ 3种标准光学视场
- ✓ 4种标准光纤电缆长度: 0.3、0.9、1.8和3 m (1、3、6和10')
- ✓ 发射率可调节范围为0.05 ~ 0.99
- ✓ 4个标准模拟信号输出
- ✓ 高低报警电压输出
- ✓ RS232 PC接口带有基于Windows®的数据记录软件
- ✓ 峰值保持和采样保持功能
- ✓ 内置用于目标对准的激光瞄准器
- ✓ 随附安装托架和安装螺母
- ✓ 可提供聚合物螺栓光纤组件
- ✓ 可提供玻璃和石英尖端光纤电缆组件
- ✓ 可选水冷护套配件
- ✓ 可选带触点闭合输出的内置继电器
- ✓ 可选定制光学视场和温度范围

OS4000系列工业级光纤变送器通过使用九种光纤透镜选件、三种聚合物螺栓探头和十二种玻璃和石英尖端组件,可测量100 ~ 1600°C (212 ~ 2912°F)的温度范围。该系列具有多种标准功能,如可调节的发射率、线性模拟输出、高低报警电压输出,RS232 PC接口、内置激光瞄准器等等。通过基于Windows的PC界面软件,用户可以选择响应时间、峰值保持功能、高低报警设定值和数据记录。OS4000系列封装在一个63.5 (外径) x 152.4 mm (长) (2.5 x 6")的空间节省型外壳内。

### 规格

工作电源: 15 ~ 24 Vdc  
 温度范围: 100 ~ 1600°C (212 ~ 2912°F)  
 精度: 读数的1%  
 透镜探头光学视场:  
 5.6 @ 203 mm (0.22 @ 8")  
 2.2 @ 127 mm (0.086 @ 5")  
 0.63 @ 51 mm (0.025 @ 2")  
 光纤电缆长度:  
 0.3、0.9、1.8、3 m (1、6、3、10')  
 发射率: 0.05 ~ 0.99, 可调节  
 时间常数 (最终值的0 ~ 63%): 1毫秒 (默认), 最高3.2秒 (可通过PC软件进行编程)  
 峰值和保持: 可通过PC软件进行编程  
 保持时间: 1 ~ 60秒

采样和保持: 可通过PC软件进行编程  
 保持时间: 25毫秒 ~ 3.2秒  
 光谱响应: 1.2 ~ 2.6微米  
 红外探测器: InGaAs光电探测器  
 模拟信号输出: 0 ~ 5 Vdc, 0 ~ 10 Vdc, 4 ~ 20 mA, 1 mV/度  
 PC通讯: RS232, 双向  
 报警设定值: 可通过PC软件进行高低值编程  
 报警输出: 两个电压输出, 30 mA驱动  
 可选内置继电器:  
 两个10A @ 24 Vdc SPST常开继电器 (上限和下限)  
 工作环境温度:  
 变送器: 0 ~ 50°C (32 ~ 122°F)  
 光纤透镜组件:  
 0 ~ 150°C (32 ~ 302°F)  
 聚合物螺栓探头: 尖端 (最高425°C), 螺栓 (150°C)  
 玻璃尖端组件: 尖端 (最高425°C), 纤维端 (150°C)  
 石英尖端组件: 尖端 (最高1,000°C), 纤维端 (150°C)  
 玻璃或石英杆直径: 0.080"  
 玻璃尖端视场: 1.2 (距离与光斑直径比)  
 石英尖端视场: 1.8 (距离与光斑直径比)  
 激光瞄准器  
 最高激光功率输出:  
 低于1 mW  
 激光束波长 (颜色):  
 650 nm (红色)  
 FDA分类: II类  
 欧洲分类: 2类  
 射束直径: 5 mm (0.20")  
 外形尺寸:  
 变送器: 63.5 (外径) x 152.4 mm (长) (2.5 x 6")  
 透镜探头: 25.4 (外径) x 190.5 mm (长) (1 x 7.5")  
 重量: 900 g (2 lb)

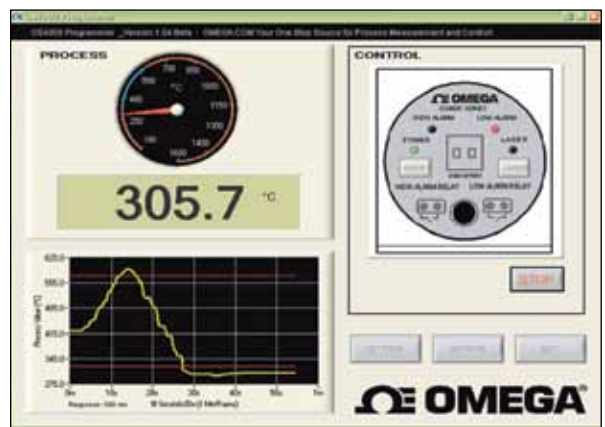


**PC界面软件**

OS4000系列配备一个基于Windows®的PC界面软件。该软件可在Windows 2000、XP和Vista上运行。软件允许用户进行以下操作：

- 建立与OS4001的通讯，同时以数字和图形方式显示实时温度
- 选择有效的COM端口和温度工程单位
- 选择响应时间、高低报警设定值和峰值保持功能

- 手动或自动选择图表比例尺和图表的时基
- 沿上下限报警线显示温度和时间
- 将温度数据保存到文件中



PC软件主菜单



设置菜单



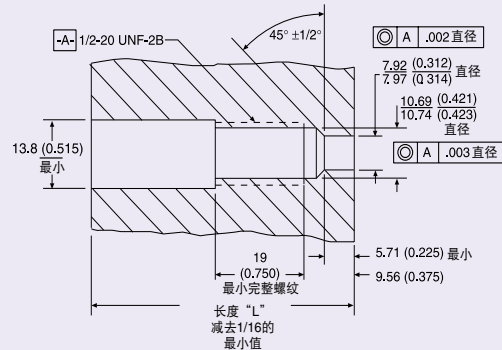


图片小于实际尺寸。

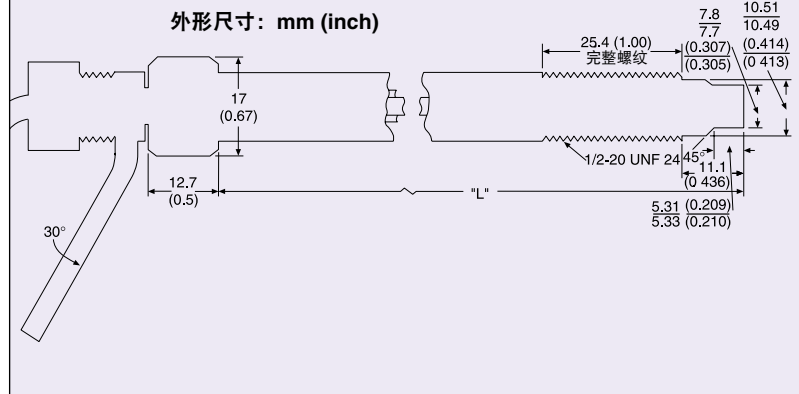


外形尺寸:  
mm (inch)

需要的“良好”机加工



2108系列快速脱开聚合体探头  
外形尺寸: mm (inch)



## 如欲订购

型号	说明
OS4001-MV-(* )	红外线光纤变送器, 1 mV/度输出
OS4001-V1-(* )	红外线光纤变送器, 0 ~ 5 Vdc输出
OS4001-V2-(* )	红外线光纤变送器, 0 ~ 10 Vdc输出
OS4001-MA-(* )	红外线光纤变送器, 4 ~ 20 mA输出

## 光纤透镜组件 - 另购

型号	温度范围	光斑直径	电缆长度
L1-7-3-1	200 ~ 800°C (392 ~ 1472°F)	0.22" @ 8"	0.9 m (3')
L1-7-6-2	250 ~ 1000°C (482 ~ 1832°F)	0.22" @ 8"	1.8 m (6')
L1-7-10-3	300 ~ 1200°C (572 ~ 2192°F)	0.22" @ 8"	3 m (10')
L1-2-3-2	250 ~ 1000°C (482 ~ 1832°F)	0.086" @ 5"	0.9 m (3')
L1-2-6-3	300 ~ 1200°C (572 ~ 2192°F)	0.086" @ 5"	1.8 m (6')
L1-2-10-4	350 ~ 1400°C (662 ~ 2552°F)	0.086" @ 5"	3 m (10')
L1-2-3-3	300 ~ 1200°C (572 ~ 2192°F)	0.025" @ 2"	0.9 m (3')
L1-2-6-4	350 ~ 1400°C (662 ~ 2552°F)	0.025" @ 2"	1.8 m (6')
L1-2-10-5	400 ~ 1600°C (752 ~ 2912°F)	0.025" @ 2"	3 m (10')

示例: L1-7-6-2  
L1 - 透镜组件  
7 - 光纤束直径  
(7 = 0.070", 2 = 0.020")  
6 - 光纤电缆长度, 单位为英尺  
2 - 温度范围(1 ~ 5)

配备操作手册、PC界面软件CD和电源输出电缆。

\* 可提供继电器选项。如欲订购带触点闭合输出的两个内置继电器, 请将“AL”添加到型号中(需付额外费用)。

订购示例: OS4001-MA-AL, 红外线光纤变送器, 带4 ~ 20 mA模拟输出和两个内置继电器。

订购示例: L1-2-6-3, 温度范围: 300 ~ 1200°C, 光斑直径为0.086" @ 5", 光纤电缆长1.8 m (6)。

## 聚合体螺栓组件 (直角-快速脱开)

型号	温度范围	电缆长度
2108-650-RA-1	125 ~ 450°C (257 ~ 842°F)	0.3 m (1'), 直角
2108-650-RA-3	150 ~ 450°C (302 ~ 842°F)	0.9 m (3'), 直角
2108-650-RA-6	175 ~ 450°C (347 ~ 842°F)	1.8 m (6'), 直角

聚合体探头长度 = 16.5 cm (6.5")标准, 可提供7.6 ~ 30.5 cm (3 ~ 12")的其他长度。  
订购示例: 2108-650-RA-6, 16.5 cm (6.5")聚合体探头, 带1.8 m (6')的直角、快速脱开光纤电缆。



## 金属外壳的尖端组件

型号	温度范围	电缆长度
2615-G-(*)-2650-3	150 ~ 400°C (302 ~ 752°F)	0.9 m (3'), 玻璃尖端
2615-G-(*)-2650-6	175 ~ 400°C (347 ~ 752°F)	1.8 m (6'), 玻璃尖端
2615-G-(*)-2650-10	200 ~ 400°C (392 ~ 752°F)	3 m (10'), 玻璃尖端
2615-Q-(*)-2650-3	250 ~ 800°C (482 ~ 1472°F)	0.9 m (3'), 石英尖端
2615-Q-(*)-2650-6	275 ~ 800°C (527 ~ 1472°F)	1.8 m (6'), 石英尖端
2615-Q-(*)-2650-10	300 ~ 800°C (572 ~ 1472°F)	3 m (10'), 石英尖端

\* 如欲购买3"尖端组件, 请插入后缀"3", 或者如欲购买6"尖端组件, 请插入"6"无额外费用。  
订购示例: 2615-G-3-2650-6, 金属外壳的7.6 cm (3")玻璃尖端, 带1.8 m (6')光纤电缆。

## 陶瓷外壳的尖端组件

型号	温度范围	电缆长度
2610-G-(*)-2650-3	150 ~ 400°C (302 ~ 752°F)	0.9 m (3'), 玻璃尖端
2610-G-(*)-2650-6	175 ~ 400°C (347 ~ 752°F)	1.8 m (6'), 玻璃尖端
2610-G-(*)-2650-10	200 ~ 400°C (392 ~ 752°F)	3 m (10'), 玻璃尖端
2610-Q-(*)-2650-3	250 ~ 1000°C (482 ~ 1832°F)	0.9 m (3'), 石英尖端
2610-Q-(*)-2650-6	275 ~ 1000°C (527 ~ 1832°F)	1.8 m (6'), 石英尖端
2610-Q-(*)-2650-10	300 ~ 1000°C (572 ~ 1832°F)	3 m (10'), 石英尖端

\* 如欲购买3"尖端组件, 请插入后缀"3", 或者如欲购买6"尖端组件, 请插入"6", 无额外费用。  
订购示例: 2610-G-3-2650-6, 陶瓷外壳的7.6 cm (3")玻璃尖端, 带1.8 m (6')光纤电缆。

订购真空衬套时, 请指定从透镜探头到衬套(真空侧)的光纤电缆长度。

## 配件

型号	说明
OS4000-WC	水冷护套
L1-MB	光纤透镜组件的安装托架
L1-AP	光纤透镜组件的空气净化颈圈
OS4000-VB-**	真空衬套
2615-G-3	可更换型7.6 cm (3")玻璃尖端, 金属外壳
2615-G-6	可更换型15.2 cm (6")玻璃尖端, 金属外壳
2615-Q-3	可更换型7.6 cm (3")石英尖端, 金属外壳
2615-Q-6	可更换型15.2 cm (6")石英尖端, 金属外壳
2610-G-3	可更换型7.6 cm (3")玻璃尖端, 陶瓷外壳
2610-G-6	可更换型15.2 cm (6")玻璃尖端, 陶瓷外壳
2610-Q-3	可更换型7.6 cm (3")石英尖端, 陶瓷外壳
2610-Q-6	可更换型15.2 cm (6")石英尖端, 陶瓷外壳
TX8-100	8芯屏蔽电缆, 30 m (100')
PSR-24S	稳压24 Vdc @ 400 mA电源, 带螺丝接线端
PSR-24L	稳压24 Vdc @ 400 mA电源, 带裸线头
WRS232-USB	无线RS232至USB收发器
WRS232	无线RS232变送器
WUSB	无线USB接收器

\*\* "-500"为外径0.5"的真空衬套, "-1000"为外径1.0"的真空衬套。

订购示例: OS4001-V1, 光纤红外线变送器, 0 ~ 5 Vdc输出  
L1-2-6-3-V-3真空透镜探头, 0.086" @ 5"的光斑直径, 光纤电缆总长1.8 m (6'), 温度范围为300 ~ 1200°C, 透镜探头至真空衬套距离 = 3', 以及OS4000-VB-500, 0.5" (外径) x 1.7" (真空衬套) (可提供外径为1和0.75"的真空衬套)。OCW-3, OMEGACARE™ 可将标准的1年保修期延长至4年。



所有图片均小于实际尺寸。

