

# 低噪声热电偶探头

## 带公制和标准尺寸的标准型连接器

OMEGACAL  
Factory CAL  
AVAILABLE

**现货供应!**  
带额定温度更高的  
标准型连接器的探头。

每个探头都包含保护接地片和锁箍。  
额外的接地片，GS-GST-10型。

所示为  
ANSI  
色标  
如欲订购  
IEC色标，  
请访问  
cn.omega.com

达到或者超出  
误差特殊  
限制 (SLE)  
和 EN 60584-2:  
1级容差

- ✓ 额定温度为220°C (425°F)的连接器壳体)
- ✓ 接地片连接可提供电噪声防护
- ✓ 接地片可增加机械强度
- ✓ 便于识别的书写区
- ✓ 兼容标准型探头和连接器
- ✓ 包含对接连接器、电缆夹、书写窗、接地片和锁箍
- ✓ 提供304、310、316、321不锈钢、Inconel或Super OMEGACLAD® XL金属护套
- ✓ 提供5点校准

书写连接器是OMEGA Engineering, Inc.在美国的专利设计

## MONOGRAM®

OMEGA®低噪声热电偶探头和连接器可从探头的金属护套经连接器直到仪器之间保持电气连接。此系统可确保很高的测量精度，并能防止电噪声。外部接地片可保持接地线的电气连接，并加强两个连接器之间的机械连接。母连接器上有方便的书写区，易于识别。

### 额外的备用书写窗

型号	说明
WCP-L	GST连接器表面
WCP-GST	连接器 / 探头侧面

### 折扣表

1-10件.....	原价
11-24件.....	10%
25-49件.....	20%
50件及更多.....	咨询销售部门

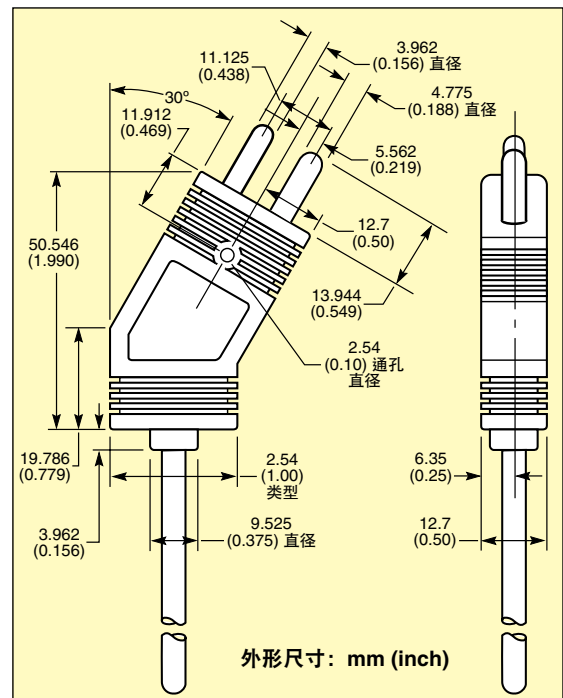
探头图片为实际尺寸。



所有低噪声探头都免费提供对接连接器、电缆夹和锁箍。

对于不需要外部接地片的应用，每个探头和连接器都包含塑料书写窗，以提供额外的书写区。注：书写窗无法与接地片同时使用。

还可提供310不锈钢、316不锈钢或321不锈钢金属护套。如欲订购，请将型号中的“SS”分别更改为“310SS”、“316SS”或“321SS”，无额外费用。  
订购示例：GKQ321SS-14G-18，低噪声快速脱开探头，K型，321SS金属护套，外径 $\frac{1}{4}$ ”，接地接点，长度18”。  
如欲订购带耐高温且环保的液晶聚合物连接器的低噪声标准热电偶探头，在型号开头添加“H”，需付额外费用。  
订购示例：GKQSS-316G-12，低噪声快速脱开探头，K型，304SS金属护套，外径 $\frac{3}{16}$ ”，接地接点，长度12”。



# 低噪声标准尺寸热电偶探头

## 标准尺寸

可提供  
**SUPER**  
OMEGA CLAD™ XL  
THERMOCOUPLE PROBES

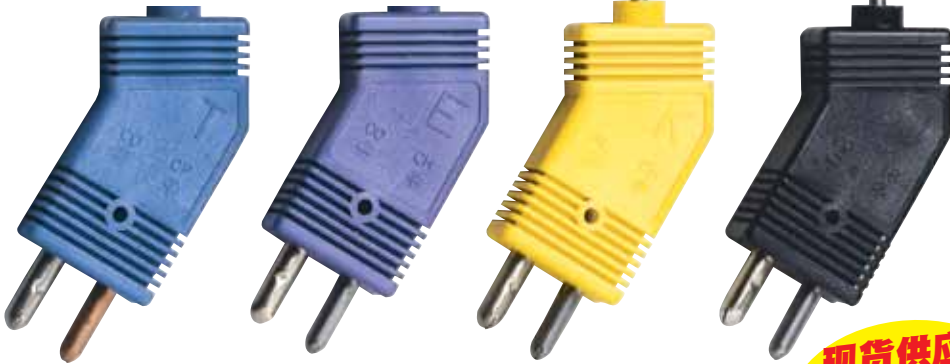
所示为  
ANSI  
色标

如欲订购  
IEC色标,  
请访问  
cn.omega.com

达到或者超出  
误差特殊  
限制 (SLE)  
和 EN 60584-2:  
1级容差

OMEGACAL  
Factory CAL  
AVAILABLE

探头图片小于实际尺寸。



每个探头都包含保护接地片、锁箍和母连接器。额外的接地片，GS-GST-10型。

额外的备用书写窗

型号	说明
WCP-L	GST连接器表面
WCP-GST	连接器/探头侧面

**现货供应!**  
带304不锈钢和  
Inconel金属护套  
的探头皆有现货,  
可以快速发送!

## 标准尺寸——带标准型连接器的快速脱开探头

合金/ANSI 色标	金属护套直径 (inch)	型号 长度12"	型号 长度18"	型号 长度24"
铁 康铜 Inconel 金属护套 <b>J</b>	1/16 1/8 3/16 1/4	GJQIN-116(*)-12 GJQIN-18(*)-12 GJQIN-316(*)-12 GJQIN-14(*)-12	GJQIN-116(*)-18 GJQIN-18(*)-18 GJQIN-316(*)-18 GJQIN-14(*)-18	GJQIN-116(*)-24 GJQIN-18(*)-24 GJQIN-316(*)-24 GJQIN-14(*)-24
铁 康铜 304不锈钢 金属护套 <b>J</b>	1/16 1/8 3/16 1/4	GJQSS-116(*)-12 GJQSS-18(*)-12 GJQSS-316(*)-12 GJQSS-14(*)-12	GJQSS-116(*)-18 GJQSS-18(*)-18 GJQSS-316(*)-18 GJQSS-14(*)-18	GJQSS-116(*)-24 GJQSS-18(*)-24 GJQSS-316(*)-24 GJQSS-14(*)-24
CHROMEQA® ALOMEGA® Inconel 金属护套 <b>K</b>	1/16 1/8 3/16 1/4	GKQIN-116(*)-12 GKQIN-18(*)-12 GKQIN-316(*)-12 GKQIN-14(*)-12	GKQIN-116(*)-18 GKQIN-18(*)-18 GKQIN-316(*)-18 GKQIN-14(*)-18	GKQIN-116(*)-24 GKQIN-18(*)-24 GKQIN-316(*)-24 GKQIN-14(*)-24
CHROMEQA®- ALOMEGA® 304不锈钢 金属护套 <b>K</b>	1/16 1/8 3/16 1/4	GKQSS-116(*)-12 GKQSS-18(*)-12 GKQSS-316(*)-12 GKQSS-14(*)-12	GKQSS-116(*)-18 GKQSS-18(*)-18 GKQSS-316(*)-18 GKQSS-14(*)-18	GKQSS-116(*)-24 GKQSS-18(*)-24 GKQSS-316(*)-24 GKQSS-14(*)-24
CHROMEQA®- 康铜 Inconel 金属护套 <b>E</b>	1/16 1/8 3/16 1/4	GEQIN-116(*)-12 GEQIN-18(*)-12 GEQIN-316(*)-12 GEQIN-14(*)-12	GEQIN-116(*)-18 GEQIN-18(*)-18 GEQIN-316(*)-18 GEQIN-14(*)-18	GEQIN-116(*)-24 GEQIN-18(*)-24 GEQIN-316(*)-24 GEQIN-14(*)-24
CHROMEQA®- 康铜 304不锈钢 金属护套 <b>E</b>	1/16 1/8 3/16 1/4	GEQSS-116(*)-12 GEQSS-18(*)-12 GEQSS-316(*)-12 GEQSS-14(*)-12	GEQSS-116(*)-18 GEQSS-18(*)-18 GEQSS-316(*)-18 GEQSS-14(*)-18	GEQSS-116(*)-24 GEQSS-18(*)-24 GEQSS-316(*)-24 GEQSS-14(*)-24
铜 康铜 Inconel 金属护套 <b>T</b>	1/16 1/8 3/16 1/4	GTQIN-116(*)-12 GTQIN-18(*)-12 GTQIN-316(*)-12 GTQIN-14(*)-12	GTQIN-116(*)-18 GTQIN-18(*)-18 GTQIN-316(*)-18 GTQIN-14(*)-18	GTQIN-116(*)-24 GTQIN-18(*)-24 GTQIN-316(*)-24 GTQIN-14(*)-24
铜 康铜 304不锈钢 金属护套 <b>T</b>	1/16 1/8 3/16 1/4	GTQSS-116(*)-12 GTQSS-18(*)-12 GTQSS-316(*)-12 GTQSS-14(*)-12	GTQSS-116(*)-18 GTQSS-18(*)-18 GTQSS-316(*)-18 GTQSS-14(*)-18	GTQSS-116(*)-24 GTQSS-18(*)-24 GTQSS-316(*)-24 GTQSS-14(*)-24

\* 指定连接点类型：“G”（接地）“E”（外露）或“U”（非接地）。

随附对接连接器、电夹叉、接地片和锁箍。额外的接地片，GS-GST-10，需付额外费用。

† 可提供其他长度，请咨询销售部门。如欲订购金属护套，对于Inconel，请将型号中的“SS”更改为“IN”，无额外费用；对于310 SS，更改为“310SS”，无额外费用；对于Super OMEGA CLAD®，更改为“XL”，需按12”、18”和24”探头的价格付费。

订购示例：GKQSS-116U-12，快速脱开探头，K型，304SS金属护套，外径1/16”，非接地接点，长度12”。

# 低噪声标准型热电偶探头

## 公制尺寸

MONOGRAM®

图片为实际尺寸

可提供  
**SUPER**  
OMEGA CLAD™ XL  
THERMOCOUPLE PROBES

所示为  
ANSI  
色标

如欲订购  
IEC色标,  
请访问  
cn.omega.com

OMEGACAL  
Factory CAL  
AVAILABLE

达到或者超出  
误差特殊  
限制 (SLE)  
和 EN 60584-2:  
1级公差

**现货供应!**  
带304不锈钢和  
Inconel金属护套的  
探头皆有现货,  
可以快速发送!

每个探头都包含保护接地片、对接连接器和锁箍。额外的接地片, GS-GST-10型。

30度探头是OMEGA Engineering, Inc.的专利设计。美国和国际专利。

最常用的公制尺寸探头: 长度300、450和600 mm

对于标准尺寸探头, 请参阅上一页

图片小于实际尺寸。

### 公制型号——带标准型连接器的快速脱开探头

合金/ANSI色标	金属护套直径mm	型号 长度300 mm	型号 长度450 mm	型号 长度600 mm
铁 康铜 Inconel 金属护套 J	1.5 3.0 4.5 6.0	GJQIN-M15(*)-300 GJQIN-M30(*)-300 GJQIN-M45(*)-300 GJQIN-M60(*)-300	GJQIN-M15(*)-450 GJQIN-M30(*)-450 GJQIN-M45(*)-450 GJQIN-M60(*)-450	GJQIN-M15(*)-600 GJQIN-M30(*)-600 GJQIN-M45(*)-600 GJQIN-M60(*)-600
铁 康铜 304不锈钢 金属护套 J	1.5 3.0 4.5 6.0	GJQSS-M15(*)-300 GJQSS-M30(*)-300 GJQSS-M45(*)-300 GJQSS-M60(*)-300	GJQSS-M15(*)-450 GJQSS-M30(*)-450 GJQSS-M45(*)-450 GJQSS-M60(*)-450	GJQSS-M15(*)-600 GJQSS-M30(*)-600 GJQSS-M45(*)-600 GJQSS-M60(*)-600
CHROMEQA®-ALOMEGA® Inconel 金属护套 K	1.5 3.0 4.5 6.0	GKQIN-M15(*)-300 GKQIN-M30(*)-300 GKQIN-M45(*)-300 GKQIN-M60(*)-300	GKQIN-M15(*)-450 GKQIN-M30(*)-450 GKQIN-M45(*)-450 GKQIN-M60(*)-450	GKQIN-M15(*)-600 GKQIN-M30(*)-600 GKQIN-M45(*)-600 GKQIN-M60(*)-600
CHROMEQA®-ALOMEGA® 304不锈钢 金属护套 K	1.5 3.0 4.5 6.0	GKQSS-M15(*)-300 GKQSS-M30(*)-300 GKQSS-M45(*)-300 GKQSS-M60(*)-300	GKQSS-M15(*)-450 GKQSS-M30(*)-450 GKQSS-M45(*)-450 GKQSS-M60(*)-450	GKQSS-M15(*)-600 GKQSS-M30(*)-600 GKQSS-M45(*)-600 GKQSS-M60(*)-600
CHROMEQA®-康铜 Inconel 金属护套 E	1.5 3.0 4.5 6.0	GEQIN-M15(*)-300 GEQIN-M30(*)-300 GEQIN-M45(*)-300 GEQIN-M60(*)-300	GEQIN-M15(*)-450 GEQIN-M30(*)-450 GEQIN-M45(*)-450 GEQIN-M60(*)-450	GEQIN-M15(*)-600 GEQIN-M30(*)-600 GEQIN-M45(*)-600 GEQIN-M60(*)-600
CHROMEQA®-康铜 304不锈钢 金属护套 E	1.5 3.0 4.5 6.0	GEQSS-M15(*)-300 GEQSS-M30(*)-300 GEQSS-M45(*)-300 GEQSS-M60(*)-300	GEQSS-M15(*)-450 GEQSS-M30(*)-450 GEQSS-M45(*)-450 GEQSS-M60(*)-450	GEQSS-M15(*)-600 GEQSS-M30(*)-600 GEQSS-M45(*)-600 GEQSS-M60(*)-600
铜 康铜 Inconel 金属护套 T	1.5 3.0 4.5 6.0	GTQIN-M15(*)-300 GTQIN-M30(*)-300 GTQIN-M45(*)-300 GTQIN-M60(*)-300	GTQIN-M15(*)-450 GTQIN-M30(*)-450 GTQIN-M45(*)-450 GTQIN-M60(*)-450	GTQIN-M15(*)-600 GTQIN-M30(*)-600 GTQIN-M45(*)-600 GTQIN-M60(*)-600
铜 康铜 304不锈钢 不锈钢 T	1.5 3.0 4.5 6.0	GTQSS-M15(*)-300 GTQSS-M30(*)-300 GTQSS-M45(*)-300 GTQSS-M60(*)-300	GTQSS-M15(*)-450 GTQSS-M30(*)-450 GTQSS-M45(*)-450 GTQSS-M60(*)-450	GTQSS-M15(*)-600 GTQSS-M30(*)-600 GTQSS-M45(*)-600 GTQSS-M60(*)-600

\* 指定连接点类型: “G” (接地), “E” (外露) 或 “U” (非接地)。长度为50到300 mm的探头无额外费用。

每个探头随附对接连接器、电夹夹和接地线。额外的接地片, GS-GST-10, 需付额外费用。

† 可提供其他长度, 请咨询销售部门。如欲订购其它金属护套, 对于Inconel, 请将型号中的“SS”更改为“IN”, 无额外费用; 对于310 SS, 更改为“310SS”, 无额外费用; 对于Super OMEGA CLAD®, 更改为“XL”, 需按300、450和600 mm探头的价格付费。

订购示例: GKQSS-M15U-300, 快速脱开探头, K型, 304SS金属护套, 外径1.5 mm, 非接地接点, 长度300 mm。