

薄膜压力变送器

不锈钢结构

真空高达20,000 PSI (1380 BAR)

PX605/PX615系列



PT06F8-4S连接器，
单独销售。

电缆式。

- ✓ 卓越的长期稳定性
- ✓ NEMA 4 (IP65)等级电缆或连接器型号
- ✓ 精度为0.4%
- ✓ 薄膜设计提供高可靠性
- ✓ 非常适合液体或气体应用

扭锁式。

PX615-100GI,
图片小于实际尺寸。

PX605-1KGI, 图
片小于实际尺寸。

规格

激励电压: 10 ~ 30 Vdc 非稳压

输出: 4 ~ 20 mA (2线)

电源电流: 20 mA

绝缘电阻: 100 MΩ @ 50 V

精度: ±0.4% BFSL

滞后现象: ±0.2%

重复性: ±0.07%

稳定性: ±0.5%/年

耐用性: 100 亿次循环

工作温度:

-28 ~ 121°C (-20 ~ 180°F)

补偿温度:

-28 ~ 71°C (-20 ~ 160°F)

归零热效应: 满量程的±0.07%/°C

跨距校正热效应: 满量程的±0.07%/°C

耐受压力:

15 ~ 2000 psi = 200%满量程

3000 ~ 5000 psi = 150%满量程

7500 ~ 20,000 psi = 120%满量程

破裂压力:

15 ~ 2000 psi = 800%满量程

3000 ~ 5000 psi = 300%满量程

7500 ~ 20,000 psi = 150%满量程

量表: 薄膜多晶硅

膜片: 17-4 PH不锈钢

壳体: 300系列不锈钢

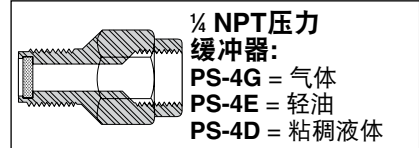
压力接口:

15 ~ 10,000 psi = ¼ NPT

15,000和20,000 psi = AMINCO母接头
(⅝ - 18 UNF)

PS-4缓冲器，
单独销售。

缓冲器保护传感器免于液体冲击/撞击损坏!



电气连接: 0.9 m (36")编织层屏蔽PVC电
缆或连接器

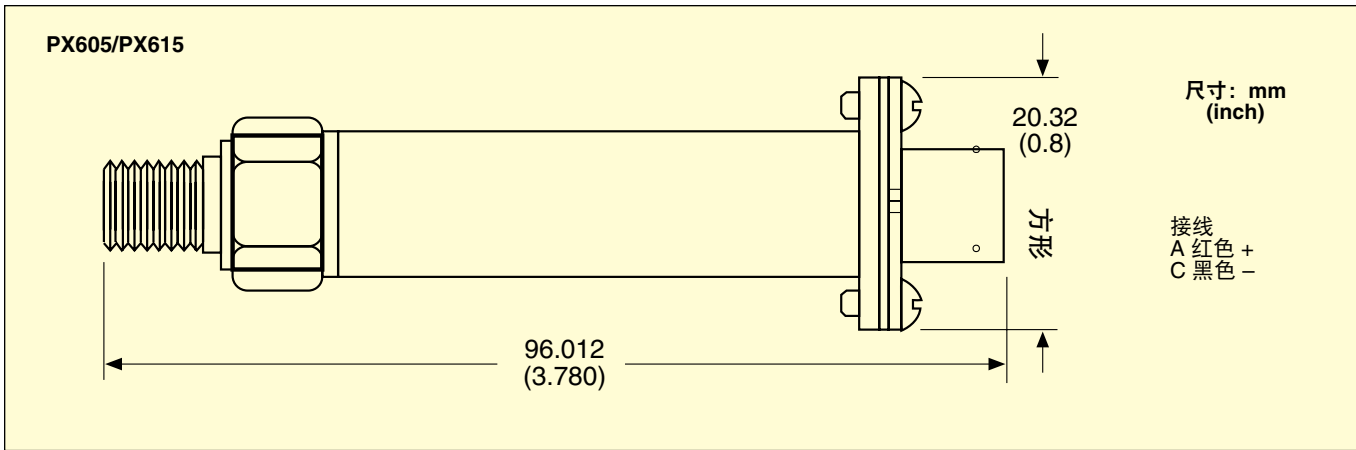
配对连接器: PX615:
PT06F8-4S (单独销售)

响应时间: 5 ms

结构: 密封装置, 除PX605 ≤500 psi可与
室内通气

重量: 128 g (4.5 oz), 不含电缆

薄膜压力变送器



电缆式指定PX605，或连接器式指定PX615

量程		型号 [*] 填入0或1	兼容的仪表**
psig	bar		
0 psig ~ 真空	0 bar ~ 真空	PX6[*]5-30VACI	DP3002-E, DP41-E, DP25B-E
真空 ~ 15 psig	真空 ~ 1.0 bar	PX6[*]5-30VI5GI	DP3002-E, DP41-E, DP25B-E
真空 ~ 30 psig	真空 ~ 2 bar	PX6[*]5-30V30GI	DP3002-E, DP41-E, DP25B-E
真空 ~ 60 psig	真空 ~ 4.1 bar	PX6[*]5-30V60GI	DP3002-E, DP41-E, DP25B-E
0 ~ 15	0 ~ 1.0	PX6[*]5-015GI	DP3002-E, DP41-E, DP25B-E
0 ~ 30	0 ~ 2.1	PX6[*]5-030GI	DP3002-E, DP41-E, DP25B-E
0 ~ 60	0 ~ 4.1	PX6[*]5-060GI	DP3002-E, DP41-E, DP25B-E
0 ~ 100	0 ~ 6.9	PX6[*]5-100GI	DP3002-E, DP41-E, DP25B-E
0 ~ 150	0 ~ 10.3	PX6[*]5-150GI	DP3002-E, DP41-E, DP25B-E
0 ~ 200	0 ~ 13.8	PX6[*]5-200GI	DP3002-E, DP41-E, DP25B-E
0 ~ 300	0 ~ 20.7	PX6[*]5-300GI	DP3002-E, DP41-E, DP25B-E
0 ~ 500	0 ~ 34.5	PX6[*]5-500GI	DP3002-E, DP41-E, DP25B-E
0 ~ 1000	0 ~ 68.9	PX6[*]5-1KGI	DP3002-E, DP41-E, DP25B-E
0 ~ 2000	0 ~ 138	PX6[*]5-2KGI	DP3002-E, DP41-E, DP25B-E
0 ~ 3000	0 ~ 207	PX6[*]5-3KGI	DP3002-E, DP41-E, DP25B-E
0 ~ 5000	0 ~ 345	PX6[*]5-5KGI	DP3002-E, DP41-E, DP25B-E
0 ~ 7500	0 ~ 517	PX6[*]5-7.5KGI	DP3002-E, DP41-E, DP25B-E
0 ~ 10,000	0 ~ 689	PX6[*]5-10KGI	DP3002-E, DP41-E, DP25B-E
0 ~ 15,000	0 ~ 1034	PX6[*]5-15KGI†	DP3002-E, DP41-E, DP25B-E
0 ~ 20,000	0 ~ 1379	PX6[*]5-20KGI†	DP3002-E, DP41-E, DP25B-E

配备操作手册。

† 15,000和20,000 psi型号随附AMINCO 9/16-18 UNF母接头。

[*] 如需电缆式，填入“0”；如需连接器式，填入“1”。

订购示例: PX605-500G5I, 电缆式传感器，量程0 ~ 500 psi。

PX615-500GI, 连接器式传感器，量程0 ~ 500 psi。

PT06F8-4S, 配对连接器 (单独销售)。

配件

型号	说明
PT06F8-4S	用于PX615系列传感器的配对连接器

