

轻型工业压力变送器

防爆型/本安

PX880系列



PX880

- ✓ 结构小巧
- ✓ 精度为 $\pm 0.25\%$
- ✓ 全316不锈钢焊接结构
- ✓ 归零和跨距可调整
- ✓ 满量程比为5:1
- ✓ 4 ~ 20 mA输出
- ✓ FM和CSA等级

PX880系列包含最小巧、最耐用、精确度最高、最实惠、功能最齐全的压力变送器。标配输出为4 ~ 20 mA，带12 ~ 48 Vdc电源。

PX880变送器采用316不锈钢焊接结构，即使在最恶劣的应用环境下也具有稳定的性能，非常适合与腐蚀性介质一起使用，也可用在危险环境中。

两种型号都具有FM和CSA本质安全认证，且都符合NACE标准，适合近海应用。它们的罩盖均由一条不锈钢链固定，且没有可缩小量程的内部跳线，因此可以消除因放错位置或坠落部件造成的损失。

由于体积小、重量轻，这两种型号都无需复杂的安装件或机械支撑件，可大幅减少安装时间。一体化接线箱让用户无需其他安装件即可进行简单的现场接线，提高了安装速度和简易性。



PX880-3KGI,
1/2 NPT内螺纹型,
图片小于实际尺寸。

PX881-015GI,
齐平安装型, 图片
小于实际尺寸。

PX881-CPL, 1/2英寸
管接头, 单独销售,
见下一页。

PX881-PLUG,
见下一页。

运行

PX880压力变送器的核心部分是一个硅压阻感测晶片。这个微型的微蚀刻半导体可提供与外加压力成比例的电压输出。该芯片通过一个不锈钢膜片与待测量介质隔离。硅油可将过程压力传送至传感器。

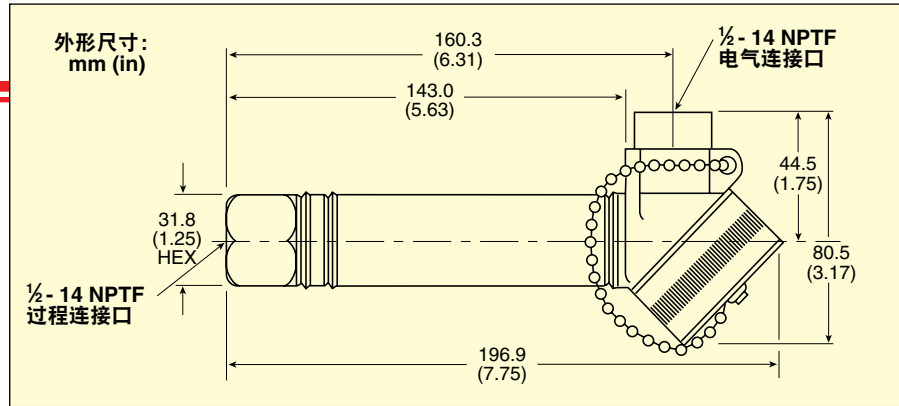
装在密封室中的一个放大器印刷线路板可将传感器的毫伏信号转化为校准过的4 ~ 20 mA变送器输出。在放大器板和端子护套之间贯穿有用EMI和RF保护的装置。

每个变送器都经过压力和温度范围测试。补偿电路可确保传感器输出在规格要求范围内。在补偿后，每个变送器都须再进行一次压力和温度影响测试，以确保其符合性能规格要求。这些变送器都已校准至订购表中所列的量程上限，但终端用户可将其重新校准为不同的量程。可使用变送器头上的三个螺丝电位器进行重新校准。使用已知的压力源可将变送器重新校准至专为特定传感器所设的2量程之间的任意值。

PX881是齐平膜片压力传感器，可与待测量介质齐平安装，防止介质颗粒聚集到膜片中。



PX880 1/2 NPT系列



规格

激励: 12 ~ 40 Vdc, 带反向极性保护
输出: 4 ~ 20 mA (双线)
精度: 标定量程的±0.2%, 包括线性度、滞后性及重复性

最大环路电阻: 600 Ω @ 24 Vdc,
 最大电阻(Ω) = (电源电压 - 12) × 50

储存温度:
 -40 ~ 100°C (-40 ~ 212°F)

工作温度:
 -40 ~ 100°C (-40 ~ 212°F)

补偿温度:
 -29 ~ 82°C (-20 ~ 180°F)

热效应: 结合零点和跨距, 量程上限的±0.02% /°F (30 ~ 130°F)与±0.032% /°F (-20 ~ 180°F)

耐受压力: 量程上限的200%

稳定性: 量程上限的±0.5% (6个月)

振动: 量程上限的0.1% (3 g @ 200 Hz)

认证: FM (本质安全: 1、2、3类, 1区, A、B、C、D、E、G组;

防爆性: 1、2、3级, 1区, B、C、D、E、G组NEMA 4外壳)

CSA (本质安全: 1、2、3级, 1区, A、B、C、D、E、F、G组;

防爆性: 1、2、3级, 1区, B、C、D、E、F、G组外壳4)

接液部件:

PX880: 316不锈钢

PX881: 316不锈钢, PTFE垫圈和哈氏合金膜片

压力端口:

PX880: 1/2 NPTF

PX881: 支管台管接头

电气连接: 1/2 NPTF

壳体材质: 316不锈钢

铸头: CF-8M (316铸造不锈钢) 带丁腈橡胶O形圈

填充液体: DC 200硅油

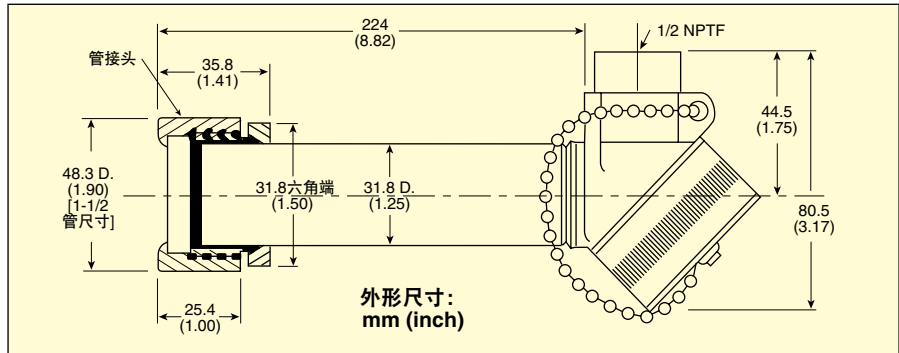
响应时间: 20毫秒

重量: 725 g (1.6 lb)

PX880系列 1/2 NPT内螺纹连接变送器

量程比为5:1		PX880 1/2 NPT内螺纹连接	
量程psig	量程bar	型号	兼容的仪表
0-30 ~ 0-150 inH ₂ O	0-75 ~ 0-373 mbar	PX880-150WCGI	DP41-E, DP25B-E, DP24-E
0-6 ~ 0-15	0-0.4 ~ 0-1	PX880-015GI	DP41-E, DP25B-E, DP24-E
0-15 ~ 0-30	0-1 ~ 0-2	PX880-030GI	DP41-E, DP25B-E, DP24-E
0-20 ~ 0-100	0-1.4 ~ 0-6.9	PX880-100GI	DP41-E, DP25B-E, DP24-E
0-60 ~ 0-300	0-4.1 ~ 0-20.7	PX880-300GI	DP41-E, DP25B-E, DP24-E
0-200 ~ 0-1000	0-13.8 ~ 0-68.9	PX880-1KGI	DP41-E, DP25B-E, DP24-E
0-600 ~ 0-3000	0-41.4 ~ 0-207	PX880-3KGI	DP41-E, DP25B-E, DP24-E
0-1000 ~ 0-5000	0-68.9 ~ 0-345	PX880-5KGI	DP41-E, DP25B-E, DP24-E
3 ~ 15	0.2 ~ 1.0	PX880-X15GI	DP41-E, DP25B-E, DP24-E

PX881齐平安装系列



PX881系列齐平安装式变送器

量程比为5:1		PX881齐平安装*	
量程psig	量程bar	型号	兼容的仪表
0-3 ~ 0-15	0-0.2 ~ 0-1.0	PX881-015GI	DP41-E, DP25B-E, DP24-E
0-6 ~ 0-30	0-0.41 ~ 0-2.1	PX881-030GI	DP41-E, DP25B-E, DP24-E
0-20 ~ 0-100	0-1.4 ~ 0-6.9	PX881-100GI	DP41-E, DP25B-E, DP24-E
0-60 ~ 0-300	0-4.1 ~ 20.7	PX881-300GI	DP41-E, DP25B-E, DP24-E

配备操作手册。

注: 产品发货时已校准至量程上限。

所有的PX880系列变送器都应配备压力缓冲器以抑制具有破坏性的水锤冲击波。缓冲器的选择取决于压力介质。若介质为气体介质、空气、蒸汽等, 则选用PS-2G。若介质为水和轻油, 则选用PS-2E; 若介质为粘稠液体、机油, 则选用PS-2D。

* 要求PX881-CPL 38.1 mm (1 1/2")管接头。

订购示例: PX881-030GI, 量程为0-6 ~ 0-30 psig的齐平安装式变送器; 以及 PX881-CPL, 管接头。

配件

型号	说明
PX881-CPL	38.1 mm (1.5") 管接头
PX881-PLUG	插头