

差压变送器

带现场可选量程

电流或电压输出

PX274/277 系列

- ✓ 单个装置可提供多达6种可在现场选择的量程
- ✓ 坚固耐用的NEMA 4 (IP65)外壳，配备外部安装托架
- ✓ 可承受高达10 psid的超压而不发生零点漂移
- ✓ 具有短路和反向极性保护



PX277-05D5V, 图片小于实际尺寸。

PX274是一款坚固耐用的差压变送器，单个装置可提供多达6种可在现场选择的量程。它含有坚固耐用的符合NEMA 4 (IP65)的防尘和防溅外壳（配备外部安装托架）。

规格

激励:
 PX274: 12 ~ 40 Vdc
 PX277: 12 ~ 35 Vdc

输出:
 PX274: 4 ~ 20 mA (2 wire)
 PX277: 0 ~ 5 or 0 ~ 10 Vdc

精度: 满量程的±1.0%

工作温度:
 -18 ~ 80°C (0 ~ 175°F)

补偿温度:
 -4 ~ 65°C (25 ~ 150°F)

热效应:
 0.02% FS/°C (±0.0125%/°F)

耐受压力: 10 psi

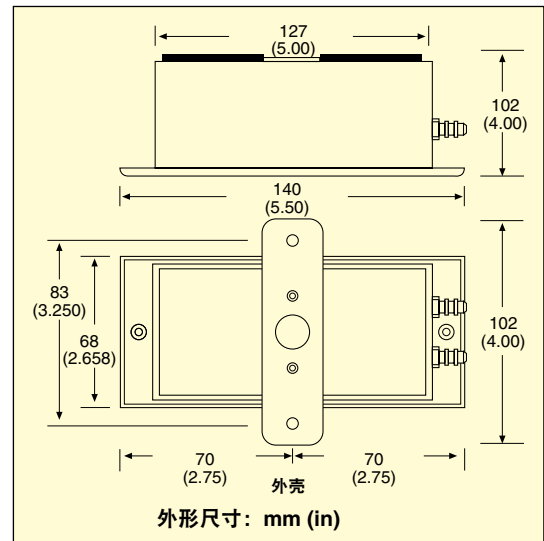
介质兼容性:
 洁净、干燥的空气或惰性气体

压力接头: 0.02" 软管倒钩接头 (使用 3/16" 柔性管)

终端: 螺钉式接线端

外壳: 被釉, 18 GA钢, NEMA 4 (IP65) 级

重量: 454 g (1.0 lb)



电流型号	电压型号	可选量程 (inH ₂ O)	兼容的仪表
PX274-0.1DI	PX277-0.1D5V	0 ~ 0.1, -0.05 ~ +0.05	DP24-E, DP25B-E, DP41-E
PX274-01DI	PX277-01D5V	0 ~ 1.0, 0 ~ 0.5, 0 ~ 0.25 -0.5 ~ 0.5, -0.25 ~ 0.25, -0.125 ~ 0.125	DP24-E, DP25B-E, DP41-E
PX274-05DI	PX277-05D5V	0 ~ 5.0, 0 ~ 2.5, 0 ~ 1.25 -2.5 ~ 2.5, -1.25 ~ 1.25, -0.625 ~ 0.625	DP24-E, DP25B-E, DP41-E
PX274-30DI	PX277-30D5V	0 ~ 30, 0 ~ 15, 0 ~ 7.5, -15 ~ 15, -7.5 ~ 7.5, -3.75 ~ 3.75	DP24-E, DP25B-E, DP41-E

配件

型号	说明
PX270-PROBE	静压探头, 长101.6毫米 (4英寸)

配备操作手册。

订购示例: PX274-0.1DI, 电流输出压力变送器, 0 ~ 0.1和-0.05 ~ 0.05 inH₂O用户可选量程。

PX277-05D5V, 电压输出压力变送器, ±0.625 inH₂O和0 ~ 5 inH₂O之间用户可选多量程。