

高精度压力传感器和变送器

全不锈钢接液部件适用于工业应用

70 mbar ~ 700 bar表压
350 mbar ~ 20 bar绝对压力

PXM309系列



快速
交付!



电缆型。

PXM309-007GI,
图片小于实际尺寸。

量程为
350 mb ~ 700 bar



微型DIN式。

PXM319-007G10V,
图片小于实际尺寸。

- ✓ 5测量点可溯源校准证书
- ✓ 高精度, $\pm 0.25\%$ FS BSL (线性度、滞后性及重复性)
- ✓ 绝大多数量程的总误差范围为1%
- ✓ 反向极性 & 过压保护
- ✓ 工作温度为 $-40 \sim 85^{\circ}\text{C}$ ($-40 \sim 185^{\circ}\text{F}$)
- ✓ 输出为 $0 \sim 10 \text{ Vdc}$ 或 $4 \sim 20 \text{ mA}$
- ✓ 终端: 电缆, 微型DIN或M12连接器
- ✓ G $\frac{1}{4}$ 外螺纹压力接头
- ✓ IP65环境保护等级

M12连接器型。



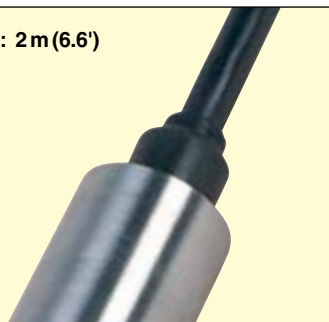
PXM359-020G10V,
图片小于实际尺寸。

OMEGA的PXM309系列工业压力传感器采用了我们的两种精密制造技术。70 mb ~ 3.5 bar 的低压量程及高达20 bar的绝对压力量程使用由不锈钢膜片保护的精密微加工硅传感元件。薄油膜可传送压力, 并可确保传

感器的高精度和稳定性。量程为7 bar ~ 700 bar的中高表压量程型号使用精密的半导体应变片, 应变片直接熔接至不锈钢膜片, 形成可确保较长使用寿命和高稳定性的坚固结合体。这些精密技术可在温度为 25°C

时, 使绝大多数量程型号具有 0.25% FS BSL的高精度和1%的总误差范围。PXM309系列传感器可提供绝对压力或表压(相对压力)型号, 并密封至IP65环境保护等级。

PXM309: 2m (6.6')
电缆,
IP67级



PXM319: 微型DIN
IP67级, 绝对压力
IP65级, 表压



PXM359: M12连接器
IP67级, 绝对压力
IP65级, 表压



规格

电源电压

反向极性及过压保护

输出为 0 ~ 10 Vdc: 10 mA时为
15 ~ 30 Vdc

4 to 20 mA: 9 to 30 Vdc

静态精度为 350 mb ~ 700 bar: 25°C时
为±0.25% FS BSL (包括线性度、滞后
性及重复性)

长期稳定性 (1年): 满量程的±0.25%

总误差范围[†]

70 mb ±4.5% 表压

140 mb ±3% 表压

350 mb ±1.5% 表压和绝对压力

1 to 20 bar ±1% 绝对压力

1 to 700 bar ±1% 表压

注 1: 总误差率包括所有精度误差、热误差、
量程与零点公差。

隔离 (壳体到任何导线):

1 M Ω at 25 Vdc

压力循环: 1 x 10⁷次满量程循环

压力过载

70 mb ~ 3.5 bar表压: 额定压力的
3倍或1.38 bar, 以较大值为准

350 mb ~ 20 bar绝对压力: 额定压
力的3倍或1.38 bar, 以较大值为准

7 ~ 700 bar表压: 额定压力的两倍

破裂压力

70 mb ~ 3.5 bar表压: 额定压力的
5倍或1.72 bar, 以较大值为准

350 mb ~ 20 bar绝对压力: 额定压
力的5倍或1.72 bar, 以较大值为准

7 ~ 700 bar表压: 额定压力的5倍

补偿温度

70 ~ 350 mbar表压 / 绝对压力:

0 ~ 50°C (32 ~ 122°F)

1 ~ 700 bar表压: -20 ~ 85°C

(-4 ~ 185°F)

1 ~ 20 bar绝对压力: -20 ~ 85°C

(-4 ~ 185°F)

工作温度: -40 ~ 85°C

(-40 ~ 185°F)

响应时间: 1 ms

带宽: DC ~ 1 kHz (类型)

压力连接件: G 1/4外螺纹

接液部件

70 mb ~ 3.5 bar表压: 316不锈钢

350 mb ~ 20 bar绝对压力: 316不锈钢

7 ~ 700 bar表压: 17-4PH不锈钢

遵循CE的规定: EC55022、EC55011

辐射类 A&B

IEC: 61000-2,-3,-4,-5,-6,&-9

冲击: 50 g 11 mSec半正弦波冲击

振动: ± 20 g

电气连接

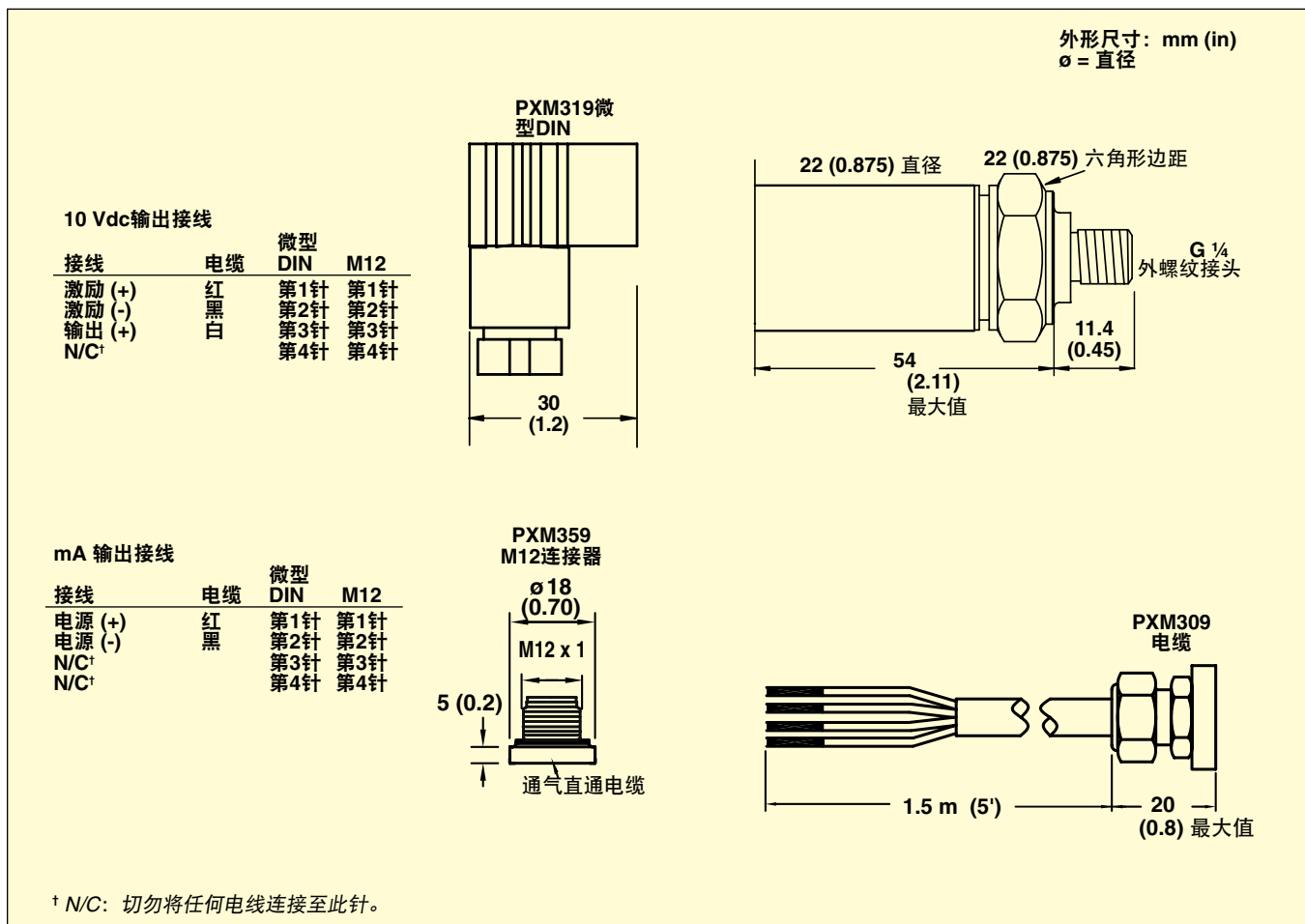
PXM309: 1.5 m (5') 2 芯或 3 芯电缆,
输出分别为 mA 或 10V

PXM319: 微型DIN连接器, 内含对接连
接器

PXM359: M12 4针连接器

遵循ROHS规定: 是

重量: 典型150 g, 取决于配置





DP25B, 图片小于实际尺寸。
如欲了解详情,
请访问ch.omega.com/dp25b



DP41-B, 图片所示小于实际尺寸。
如欲了解详情, 请访问ch.omega.com/dp41b

量程	电缆型号 PXM309系列	微型DIN PXM319系列	M12型 PXM359系列	兼容的仪表
绝对压力				
350 mbar	PXM309-0.35A[*]	PXM319-0.35A[*]	PXM359-0.35A[*]	DP25B-E, DP41B
1 bar	PXM309-001A[*]	PXM319-001A[*]	PXM359-001A[*]	DP25B-E, DP41B
2 bar	PXM309-002A[*]	PXM319-002A[*]	PXM359-002A[*]	DP25B-E, DP41B
3.5 bar	PXM309-3.5A[*]	PXM319-3.5A[*]	PXM359-3.5A[*]	DP25B-E, DP41B
7 bar	PXM309-007A[*]	PXM319-007A[*]	PXM359-007A[*]	DP25B-E, DP41B
15 bar	PXM309-015A[*]	PXM319-015A[*]	PXM359-015A[*]	DP25B-E, DP41B
20 bar	PXM309-020A[*]	PXM319-020A[*]	PXM359-020A[*]	DP25B-E, DP41B
表压 (相对压力)				
70 mbar	PXM309-0.07G[*]	PXM319-0.07G[*]	PXM359-0.07G[*]	DP25B-E, DP41B
140 mbar	PXM309-0.14G[*]	PXM319-0.14G[*]	PXM359-0.14G[*]	DP25B-E, DP41B
350 mbar	PXM309-0.35G[*]	PXM319-0.35G[*]	PXM359-0.35G[*]	DP25B-E, DP41B
1 bar	PXM309-001G[*]	PXM319-001G[*]	PXM359-001G[*]	DP25B-E, DP41B
2 bar	PXM309-002G[*]	PXM319-002G[*]	PXM359-002G[*]	DP25B-E, DP41B
3.5 bar	PXM309-3.5G[*]	PXM319-3.5G[*]	PXM359-3.5G[*]	DP25B-E, DP41B
7 bar	PXM309-007G[*]	PXM319-007G[*]	PXM359-007G[*]	DP25B-E, DP41B
10 bar	PXM309-010G[*]	PXM319-010G[*]	PXM359-010G[*]	DP25B-E, DP41B
15 bar	PXM309-015G[*]	PXM319-015G[*]	PXM359-015G[*]	DP25B-E, DP41B
20 bar	PXM309-020G[*]	PXM319-020G[*]	PXM359-020G[*]	DP25B-E, DP41B
35 bar	PXM309-035G[*]	PXM319-035G[*]	PXM359-035G[*]	DP25B-E, DP41B
70 bar	PXM309-070G[*]	PXM319-070G[*]	PXM359-070G[*]	DP25B-E, DP41B
140 bar	PXM309-140G[*]	PXM319-140G[*]	PXM359-140G[*]	DP25B-E, DP41B
200 bar	PXM309-200G[*]	PXM319-200G[*]	PXM359-200G[*]	DP25B-E, DP41B
350 bar	PXM309-350G[*]	PXM319-350G[*]	PXM359-350G[*]	DP25B-E, DP41B
500 bar	PXM309-500G[*]	PXM319-500G[*]	PXM359-500G[*]	DP25B-E, DP41B
700 bar	PXM309-700G[*]	PXM319-700G[*]	PXM359-700G[*]	DP25B-E, DP41B

配件

型号	说明
P002414-1	带有M12对接连接器的2 m (6.6')导气电缆和用于PXM359引出线
P002414-2	带有M12对接连接器的5 m (16')导气电缆和用于PXM359引出线

配备5测量点可溯源校准证书

[*] 对于0 ~ 10 Vdc输出型号, 插入“10V”; 对于4 ~ 20 mA输出型号, 插入“I”

注: M12型号要求配备导气电缆, 且其所配的表压装置量程须在70 bar以下。

订购示例: PXM309-007G10V, 电缆型号, 量程为7 bar, 表压, 输出为0~10 Vdc。

PXM319-007AI, 微型 DIN, 量程为7 bar, 绝对压力, 输出为4 ~ 20 mA。

PXM359-070GI, M12终端, 量程为70 bar, 表压, 输出为4 ~ 20 mA。

P002414-1, 用于PXM359带M12对接连接器的2 m (6.6')导气电缆。